

Allgemeines Nutfräsen in Leichtmetall

Nutfräsen gerader Nutformen in Bohrungen ab Bohrungsdurchmesser 33,0 mm. Durch hochpositive Schneidengeometrie besonders geeignet für Leichtmetalle.

General Groove Milling in light alloys

General groove milling in bores as of bore diameter 33,0 mm. Highpositive rake angle for use in light alloys.

Schnittwerte (Start) // Cutting parameters (start)		
fzm 0,01 mm	hmax 0,02 mm	Vc Seite/Page 638
Passende Klemmhalter auf Seite // Suitable toolholders on page		
556, 557, 558, 559, 560, 561, 562, 563, 564		
Vergleichbare Werkzeuge auf Seite // Similar tools on page		
462		
Bitte Hinweise im Anhang beachten // Please read add. notes		
ALL (Seite/Page 645), H01 (Seite/Page 646)		

SP

HM

LM

Legende
Legend **650**

Scan
QR-Code

Oder besuchen Sie // Or Visit
www.simtek.info/cp/431

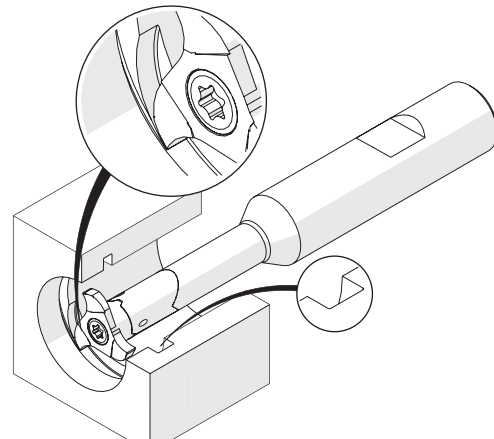
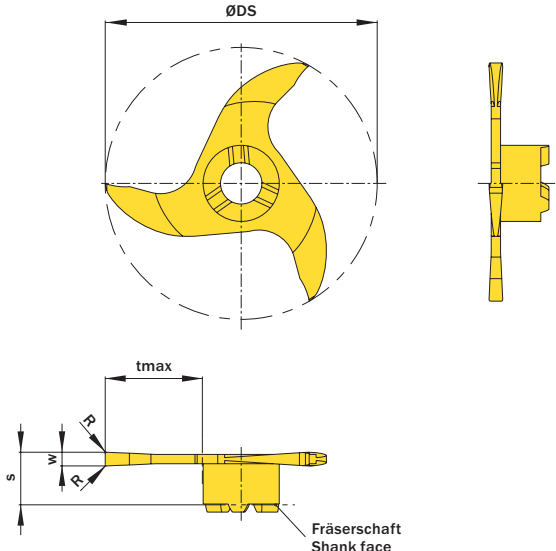


Illustration zeigt beispielhafte Anwendungsmöglichkeit mit ähnlichem Werkzeug.
Image shows exemplary application possibility with similar tool.

Abbildung zeigt / Drawing shows: V33.0170.42.10 C

W ^{-0,02} mm	Nuttenbreite Nominal width of groove mm	R mm	ØDmin (Min. Bohrung) ØDmin (min. bore) mm	Artikelnummer Part number	Webcode www.simtek.com/webcode	Unsere erste Wahl Our first choice P M K N S	tmax mm	s mm	ØDS mm	Anzahl Schneiden Number of cutting edges	Connectcode www.simtek.com/code
▼ tmax = 10,0 mm											
1,1	-	0,2	33,0	V33.0110.42.10 C	AE5V	X808 HT42	10,0	6,5	32,7	3	VD12.0
1,2	-	0,2	33,0	V33.0120.42.10 C	AFJN	X808 HT42	10,0	6,5	32,7	3	VD12.0
1,32	-	0,2	33,0	V33.0132.42.10 C	AEKN	X808 HT42	10,0	6,5	32,7	3	VD12.0
1,5	-	0,2	33,0	V33.0150.42.10 C	AHVT	X808 HT42	10,0	6,5	32,7	3	VD12.0
1,6	-	0,2	33,0	V33.0160.42.10 C	AB3H	X808 HT42	10,0	6,5	32,7	3	VD12.0
1,7	-	0,2	33,0	V33.0170.42.10 C	ABQM	X808 HT42	10,0	6,5	32,7	3	VD12.0
2,0	-	0,2	33,0	V33.0200.42.10 C	AN1P	X808 HT42	10,0	6,5	32,7	3	VD12.0
2,5	-	0,2	33,0	V33.0250.42.10 C	AB9V	X808 HT42	10,0	6,5	32,7	3	VD12.0
▼ tmax = 12,0 mm											
1,7	-	0,2	33,9	V33.0170.42.12 C	ANBT	X808 HT42	12,0	6,5	33,6	3	VD09.0
2,0	-	0,2	33,9	V33.0200.42.12 C	AY6T	X808 HT42	12,0	6,5	33,6	3	VD09.0
2,5	-	0,2	33,9	V33.0250.42.12 C	APCK	X808 HT42	12,0	6,5	33,6	3	VD09.0

Bestellbeispiel // Order example: **V33.0170.42.12 C X808** (X808 = Schneidstoff // Grade)

simmill AX
simmill PMX
simmill PX
simmill SX
simmill UX
simmill VX
simmill H2
simmill K2
simmill MX
simmill OS
Index