

Metrisches ISO-Gewindfräsen, Teilprofil

Ausgelegt als Mehrbereichswerkzeuge. Die angegebene „Steigung (von)“ ist normgerecht. Die „Steigung (bis)“ kann ebenfalls realisiert werden. Vgl. Hinweistexte.

Thread milling, metric ISO-Thread, partial profile

Multi-purpose milling inserts. The given „Pitch (as of)“ is conforming to standards. The „Pitch (up to)“ is possible too at the expense of conformity. Please read additional notes.

Schnittwerte (Start) // Cutting parameters (start)		
fzm 0,04 mm	hmax 0,05 mm	Vc Seite/Page 638
Passende Klemmhalter auf Seite // Suitable toolholders on page 556, 557, 558, 559, 560, 561, 562, 563, 564		
Vergleichbare Werkzeuge auf Seite // Similar tools on page 466		
Bitte Hinweise im Anhang beachten // Please read add. notes ALL (Seite/Page 645), H03 (Seite/Page 647), H04 (Seite/Page 648)		

SP

Legende

HM

Legend

650

Oder besuchen Sie // Or Visit

Scan QR-Code

Oder besuchen Sie // Or Visit www.simtek.info/cp/396

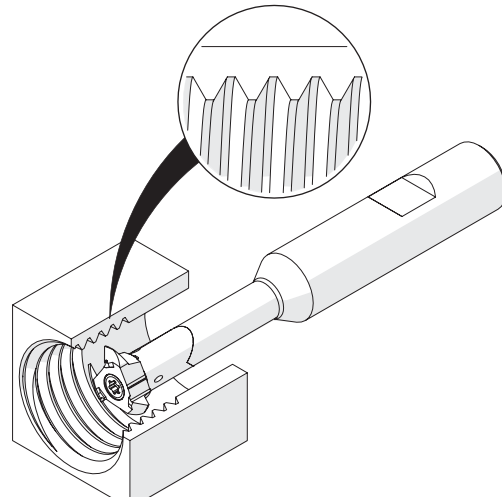
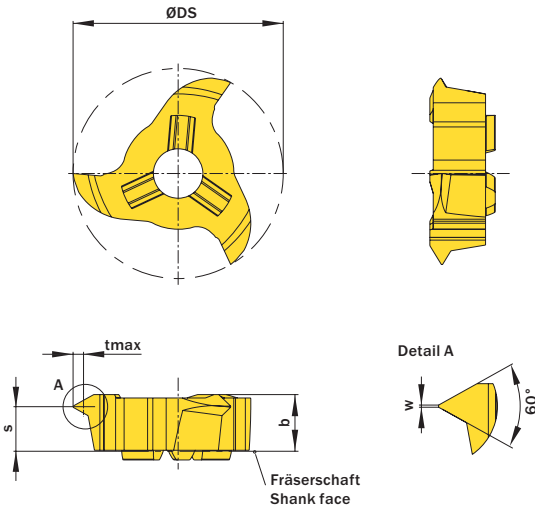


Illustration zeigt beispielhafte Anwendungsmöglichkeit mit ähnlichem Werkzeug.
 Image shows exemplary application possibility with similar tool.

Abbildung zeigt / Drawing shows: V22.0720.01 M

Ab Gewindegröße As of thread size	Steigung (von) Pitch (as of)	Steigung (bis) Pitch (up to)	Artikelnummer Part number	Webcode www.simtek.com/webcode	Unsere erste Wahl Our first choice		b	S	w	tmax	ØDS	Anzahl Schneiden Number of cutting edges	Connectcode www.simtek.com/ccode
					P	M							
M27	1,0	2,0	V22.0720.01 M	ABS8	X800	GT42	5,85	4,6	0,12	1,19	21,7	3	VD11.3 VD11.5 VD12.0 VD12.7 VD13.5 VD14.0 VD14.3 VD15.0 VD16.0 VD12.0 VD12.0 VD12.0 VD12.0
M27	1,5	2,75	V22.0815.01 M	AA9K	X800	GT42	5,85	4,5	0,18	1,62	21,7	3	
M27	2,0	3,75	V22.1020.01 M	ADZU	X800	GT42	5,85	4,2	0,25	2,22	21,7	3	
M30	2,5	5,0	V22.1630.01 M	AF00	X800	GT42	5,85	3,8	0,31	2,98	21,7	3	
M30	3,5	6,0	V22.2140.01 M	AF72	X800	GT42	5,85	3,4	0,44	3,52	21,7	3	
M30	3,5	6,5	V22.2445.01 M	ABAF	X800	GT42	5,85	3,2	0,44	3,84	21,7	3	
M27	2,5	4,5	V22.2545.01 M	AEAA	X800	GT42	5,85	3,7	0,31	2,71	21,7	3	

Bestellbeispiel // Order example: **V22.2545.01 M X800** (X800 = Schneidstoff // Grade)

Bitte beachten Sie die zusätzlichen Hinweise zu den Mehrbereichswerkzeugen im Infobereich rechts oben.
 Please read the additional notes mentioned in the information area on the top right corner of this page.

Die angegebene Gewindegrößeneignung bezieht sich auf die Startsteigung.
 The mentioned thread size „As of thread size“ is based on the starting pitch.

Mehr Infos zu den **Mehrbereichswerkzeugen** und deren **Gewindegrößeneignung** finden Sie auf Seite 649

More information about the **multi-purpose thread milling tools** and the **thread size suitability** can be found on page 649