

Nutenstechen

Für allgemeines Nutenstechen und für Sicherungsringnuten.
Geeignet ab Bohrungsdurchmesser 14,0 mm.

Grooving

For general grooving as well as for circlip ring grooving.
For use in bores as of minimum bore diameter 14,0 mm.

Schnittwerte (Start) // Cutting parameters (start)	
f 0,02 mm/U	Vc Seite/Page 429

Passende Klemmhalter auf Seite // Suitable toolholders on page 158, 161, 164
--

Vergleichbare Werkzeuge auf Seite // Similar tools on page 175
--

SP

HM

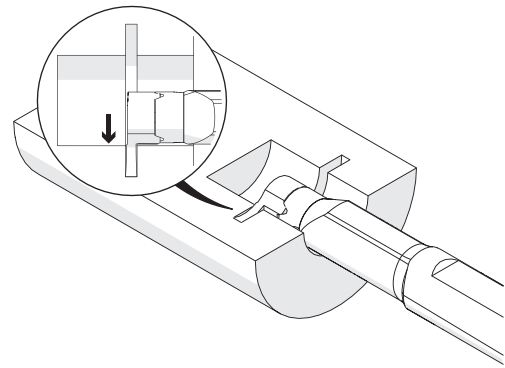
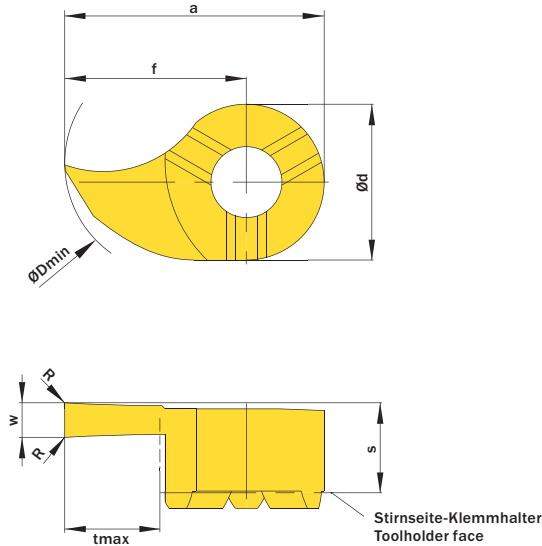
R

Legende
Legend

213

Scan
QR-Code

Oder besuchen Sie // Or Visit
www.simtek.info/cp/841



w ^{+0,03}	Nutnenbreite Nominal width of groove	ØDmin (Min. Bohrung) ØDmin (min. bore)	Artikelnummer Part number	Webcode www.simtek.com/webcode	Unsere erste Wahl Our first choice	a	Ød	f	R	S	tmax	Connectcode www.simtek.com/code
mm	mm	mm			P K M N S	mm	mm	mm	mm	mm	mm	

Fortgesetzte Tabelle // Continued Table
Verwandte Werkzeuge finden Sie auch auf der vorhergehenden Seite!
Related Items can be found on the previous page as well!

0,73	0,7	14,0	D14.0070.00 ZR/L	R AB83 L AMAH X800 X400		13,5	9,0	9,0	-	5,2	1,2	D14
0,787	-	14,0	D14.0078.00 ZR/L	R AFD3 L AJØC X800 X400		13,5	9,0	9,0	-	5,2	1,3	D14
0,83	0,8	14,0	D14.0080.00 ZR/L	R AF8T L AMXS X800 X400		13,5	9,0	9,0	-	5,2	1,3	D14
0,86	-	14,0	D14.0086.00 ZR/L	R AJV2 L ADKX X800 X400		13,5	9,0	9,0	-	5,2	1,5	D14
0,93	0,9	14,0	D14.0090.00 ZR/L	R AEAM L ADZA X800 X400		13,5	9,0	9,0	-	5,2	1,5	D14
1,0	-	14,0	D14.0100.00 ZR/L	R APFC L AMY9 X800 X400		13,5	9,0	9,0	-	5,2	4,0	D14
1,2	1,1	14,0	D14.0110.00 GR/L	R AK84 L AM81 X800 X400		13,5	9,0	9,0	-	5,3	4,0	D14
1,4	1,3	14,0	D14.0130.00 GR/L	R ADGC L AAFB X800 X400		13,5	9,0	9,0	-	5,3	4,0	D14
1,5	-	14,0	D14.0150.00 GR/L	R AK6Q L AAJG X800 X400		13,5	9,0	9,0	-	5,3	4,0	D14
1,575	-	14,0	D14.0157.00 GR/L	R ANYM L AFDN X800 X400		13,5	9,0	9,0	-	5,3	4,0	D14
1,7	1,6	14,0	D14.0160.00 GR/L	R AJTA L AC77 X800 X400		13,5	9,0	9,0	-	5,3	4,0	D14
2,0	-	14,0	D14.0200.00 GR/L	R AG8N L AMW3 X800 X400		13,5	9,0	9,0	-	5,3	4,0	D14
2,388	-	14,0	D14.0238.00 GR/L	R ACPC L AB79 X800 X400		13,5	9,0	9,0	-	5,3	4,0	D14
2,5	-	14,0	D14.0250.00 GR/L	R AHSS L AA56 X800 X400		13,5	9,0	9,0	-	5,3	4,0	D14
3,0	-	14,0	D14.0300.00 GR/L	R AFFU L AHHA X800 X400		13,5	9,0	9,0	-	5,3	4,0	D14
3,175	-	14,0	D14.0318.00 GR/L	R AKKN L APJD X800 X400		13,5	9,0	9,0	-	5,3	4,0	D14

Verwandte Werkzeuge finden Sie auch auf der folgenden Seite!
Related Items can be found on the following page as well!

Fortgesetzte Tabelle
Continued Table

Bestellbeispiel // Order example: **D14.0200.00 GR X800** (R = Rechte Ausführung // Right hand version, X800 = Schneidstoff // Grade)