

Klemmhalter, Innenbearbeitung, Rundschaft

Rundschaft mit innerer Kühlmittelzufuhr.

Toolholder, Internal Applications, Round Shank

Round shank with through coolant.

Anzugsmoment (Schraube) // Tightening torque (screw)
7,0 Nm

Bitte Hinweise im Anhang beachten // Please read add. notes
MASTER (Seite/Page 137)

TW

ST

Scan QR-Code

Legende
Legend **139**

Oder besuchen Sie // Or Visit
www.simtek.info/cp/747

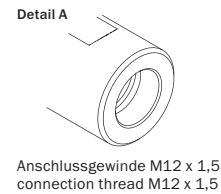
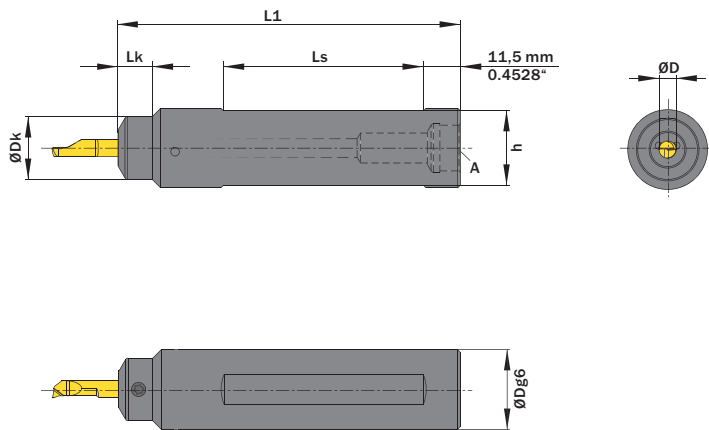


Abbildung zeigt / Drawing shows: A06.0028

ØD	ØDg6	Artikelnummer Part number	Webcode www.simtek.com/webcode	ØDk	h	L1	LK	Ls	Schraube Screw	Schraubenschlüssel Screw driver	Connectcode www.simtek.com/code
mm	mm			mm	mm	mm	mm	mm			

Fortgesetzte Tabelle Continued Table **Verwandte Werkzeuge finden Sie auch auf der vorhergehenden Seite!**
Related items can be found on the previous page as well!

▼ ØD = 4,0 mm											
4,0	28,0	A04.0028	AESG	20,0	26,0	120,0	17,0	72,0	A M6x7,5T15F	T15F	A04.L A04.R A04C.L A04C.R
▼ ØD = 5,0 mm											
5,0	28,0	A05.0028	AFTF	20,0	26,0	120,0	12,0	72,0	A M6x7,5T15F	T15F	A05.L A05.R
▼ ØD = 6,0 mm											
6,0	28,0	A06.0028	AEK4	22,0	26,0	120,0	12,0	72,0	A M6x7,5T15F	T15F	A06.L A06.R
▼ ØD = 7,0 mm											
7,0	28,0	A07.0028	ADXC	22,0	26,0	120,0	12,0	72,0	A M6x7,5T15F	T15F	A07.L A07.R

Bestellbeispiel // Order example: **A07.0028**