

Whitworth-Rohrgewinde, Vollprofil

Fräsen von Whitworth-Rohrgewinden, Vollprofil mit drei Schneiden und Werkzeug-Schneidkreis von 21,7 mm.

Whitworth Pipe Thread Milling, full profile

Whitworth pipe thread milling, full profile with three cutting edges and tool diameter of 21,7 mm.

Schnittwerte (Start) // Cutting parameters (start)		
fzm 0,04 mm	hmax 0,05 mm	Vc Seite/Page 638
Passende Klemmhalter auf Seite // Suitable toolholders on page 556, 557, 558, 559, 560, 561, 562, 563, 564		
Vergleichbare Werkzeuge auf Seite // Similar tools on page 468		
Bitte Hinweise im Anhang beachten // Please read add. notes ALL (Seite/Page 645), H03 (Seite/Page 647)		

SP Legende
Legend

HM Legende
Legend

Scan
QR-Code

650

Oder besuchen Sie // Or Visit
www.simtek.info/cp/414

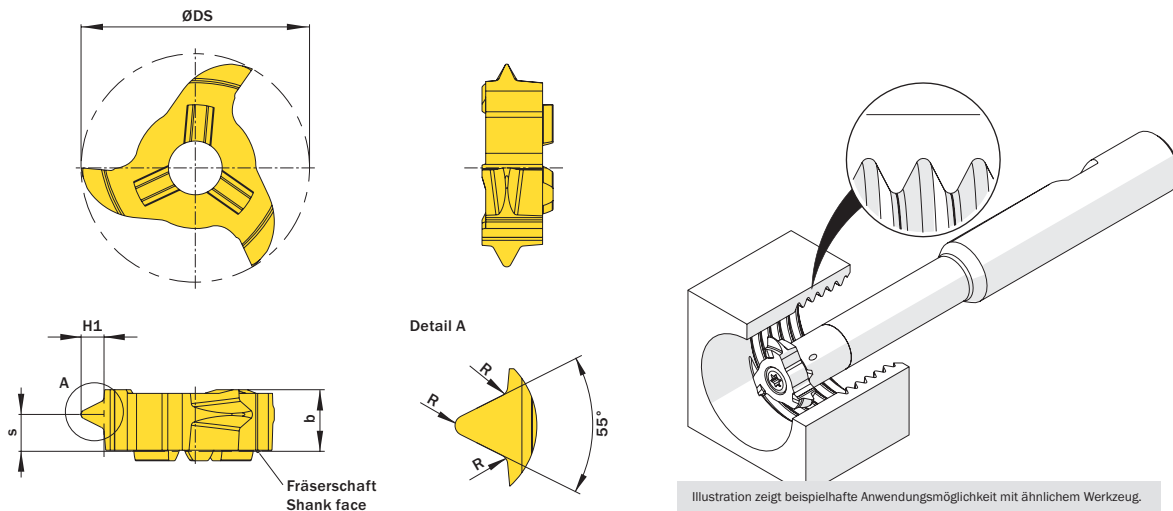


Abbildung zeigt / Drawing shows: V22.5508.02 M

Illustration zeigt beispielhafte Anwendungsmöglichkeit mit ähnlichem Werkzeug.
 Image shows exemplary application possibility with similar tool.

H1	Steigung (von) Pitch (as of)		Gang/Zoll Threads/inch	Artikelnummer Part number	Webcode www.simtek.com/webcode	Unsere erste Wahl Our first choice		R	b	s	ØDS	Ab Gewindegröße As of thread size	Alternativ ab Nenndurchmesser Alternativ as of nominal diameter	Anzahl Schneiden Number of cutting edges	Connectcode www.simtek.com/ccode
	mm	mm				P	M								
2,71	4,233	6	V22.5506.02 M	AMJF	X800	GT42	0,58	5,85	3,1	21,7	BSW 1 1/2"	38,3	3	VD11.3 VD11.5 VD12.0	
2,03	3,175	8	V22.5508.02 M	ANNK	X800	GT42	0,43	5,85	3,5	21,7	-	32,7	3	VD12.7 VD13.5 VD14.0	
1,48	2,309	11	V22.5511.02 M	ADVP	X800	GT42	0,31	5,85	4,0	21,7	G 1"	30,0	3	VD14.3 VD15.0 VD16.0	

Bestellbeispiel // Order example: **V22.5511.02 M X800** (X800 = Schneidstoff // Grade)

simmill AX
simmill PMX
simmill PX
simmill SX
simmill UX
simmill VX
simmill H2
simmill K2
simmill MX
simmill OS
Index