

Fräsen von Fasen

Fasenfräsen beidseitig. Geeignet ab Bohrungsdurchmesser 22,0 mm.

Chamfering

Chamfering on both sides.
 For use in bores as of minimum bore diameter 22,0 mm.

Schnittwerte (Start) // Cutting parameters (start)

fzm 0,04 mm	hmax 0,05 mm	Vc Seite/Page 638
-----------------------	------------------------	-----------------------------

Passende Klemmhalter auf Seite // Suitable toolholders on page
556, 557, 558, 559, 560, 561, 562, 563, 564

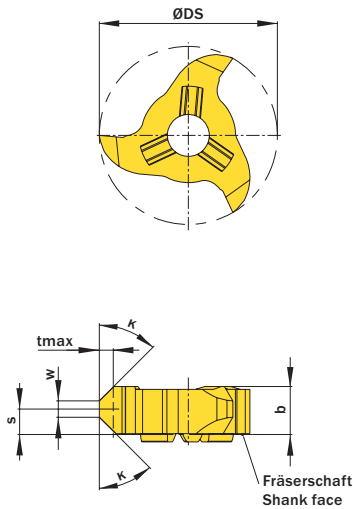
Vergleichbare Werkzeuge auf Seite // Similar tools on page
469

Bitte Hinweise im Anhang beachten // Please read add. notes
ALL (Seite/Page 645), H02 (Seite/Page 646)



SP Legende
HM Legend
650

Scan QR-Code Oder besuchen Sie // Or Visit
www.simtek.info/cp/408



Fräferschaft
 Shank face

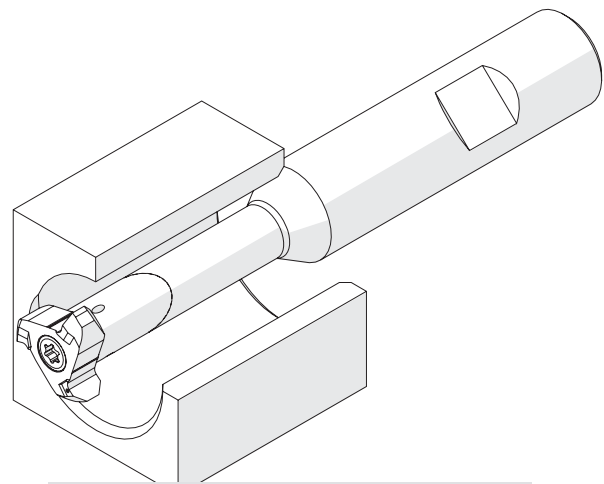


Illustration zeigt beispielhafte Anwendungsmöglichkeit mit ähnlichem Werkzeug.
 Image shows exemplary application possibility with similar tool.

Abbildung zeigt / Drawing shows: V22.4545.58 F

K	w mm	ØDmin (Min. Bohrung) ØDmin (min. bore) mm	Artikelnummer Part number	Webcode www.simtek.com/webcode	Unsere erste Wahl Our first choice		tmax mm	b mm	s mm	ØDS mm	Anzahl Schneiden Number of cutting edges	Connectcode www.simtek.com/ccode
					P	M						
45°	2,0	22,0	V22.4545.58 F	ADU1	X800	G142	1,7	5,85	3,0	21,7	3	VD11.3 VD11.5 VD12.0 VD12.7 VD13.5 VD14.0 VD14.3 VD15.0 VD16.0
45°	3,0	22,0	V22.4545.94 F	AH71	X800	G142	3,0	9,4	4,8	21,7	3	

Bestellbeispiel // Order example: **V22.4545.94 F X800** (X800 = Schneidstoff // Grade)

Bei Verwendung des Schneidwerkzeugs „V22.4545.94 F“ wird die längere Schraube „V M5x16 T20T“ benötigt.
 For using the cutting tool „V22.4545.94 F“, the longer screw „V M5x16 T20T“ is needed.