

Allgemeines Nutfräsen

Nutfräsen gerader Nutformen.
Geeignet ab Bohrungsdurchmesser 28,0 mm.

General Groove Milling

General groove milling.
For use in bores as of minimum bore diameter 28,0 mm.

Schnittwerte (Start) // Cutting parameters (start)		
f _{zm} 0,04 mm	h _{max} 0,05 mm	V _c Seite/Page 638
Passende Klemmhalter auf Seite // Suitable toolholders on page 556, 557, 558, 559, 560, 561, 563		
Vergleichbare Werkzeuge auf Seite // Similar tools on page 461		
Bitte Hinweise im Anhang beachten // Please read add. notes ALL (Seite/Page 645), H01 (Seite/Page 646), H02 (Seite/Page 646)		

SP Legende
Legend

HM Legende
Legend

Scan
QR-Code

650

Oder besuchen Sie // Or Visit
www.simtek.info/cp/376

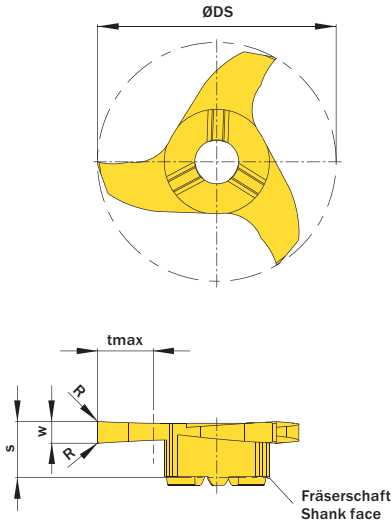


Abbildung zeigt / Drawing shows: V28.0250.02 G

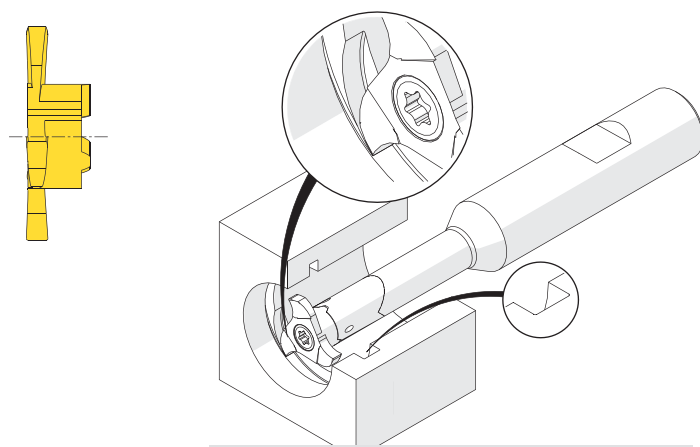


Illustration zeigt beispielhafte Anwendungsmöglichkeit mit ähnlichem Werkzeug.
Image shows exemplary application possibility with similar tool.

w ^{+0,02}	R	ØDmin (Min. Bohrung) ØDmin (min. bore)	Artikelnummer Part number	Webcode www.simtek.com/webcode	Unsere erste Wahl Our first choice	tmax	S	ØDS	Anzahl Schneiden Number of cutting edges	Connectcode www.simtek.com/code
mm	mm	mm			P M K N S	mm	mm	mm		
1,5	0,2	28,0	V28.0150.02 G	AN4A	X800 GT42	6,5	6,6	27,7	3	VD14.0 VD14.3
2,0	0,2	28,0	V28.0200.02 G	AG3V	X800 GT42	6,5	6,6	27,7	3	VD14.0 VD14.3
2,5	0,2	28,0	V28.0250.02 G	AECZ	X800 GT42	6,5	6,6	27,7	3	VD14.0 VD14.3
3,0	0,2	28,0	V28.0300.02 G	ADQJ	X800 GT42	6,5	6,6	27,7	3	VD14.0 VD14.3
3,5	0,2	28,0	V28.0350.02 G	AP0W	X800 GT42	6,5	6,6	27,7	3	VD14.0 VD14.3
4,0	0,2	28,0	V28.0400.02 G	AGNX	X800 GT42	6,5	6,6	27,7	3	VD14.0 VD14.3
5,0	0,2	28,0	V28.0500.02 G	APST	X800 GT42	6,5	6,6	27,7	3	VD14.0 VD14.3
6,0	0,2	28,0	V28.0600.02 G	APNV	X800 GT42	6,5	6,6	27,7	3	VD14.0 VD14.3
6,35	0,2	28,0	V28.0635.02 G	A20E	X800 GT42	6,5	6,6	27,7	3	VD14.0 VD14.3
10,0	0,2	28,0	V28.1000.02 G	AXXP	X800 GT42	6,5	10,0	27,7	3	VD14.0 VD14.3

Bestellbeispiel // Order example: **V28.0400.02 G X800** (X800 = Schneidstoff // Grade)

Bei Verwendung des Schneidwerkzeugs „V28.1000.02 G“ wird die längere Schraube „V M5x16 T20T“ benötigt. Aufgrund der hohen Schneidbreite bei manchen Materialien nur bedingt einsetzbar.

For using the cutting tool „V28.1000.02 G“, the longer screw „V M5x16 T20T“ is needed. Limited suitability for the use in some materials due to the high cutting width.



V28. w, 1/100 mm, 4 Stellen/Digits . R, 1/100 mm, 3 Stellen/Digits Toleranz // Tolerance
Beispielartikelnnummer // Example Part number: **V28.0179.030 XG**

simmill AX
simmill PMX
simmill PX
simmill SX
simmill UX
simmill VX
simmill H2
simmill K2
simmill MX
simmill OS
Index