

Fräsen von Sicherungsringnuten, innen

Fräsen von Sicherungsringnuten in Bohrungen ab Bohrungsdurchmesser 22,0 mm. Geeignet für alle Materialien.

Circlip Ring Groove Milling, internal

Circlip ring groove milling in bores as of bore diameter 22,0 mm. For use in all materials.

Schnittwerte (Start) // Cutting parameters (start)		
fzm 0,04 mm	hmax 0,05 mm	Vc Seite/Page 638
Passende Klemmhalter auf Seite // Suitable toolholders on page		
556, 557, 558, 559, 560, 561, 562, 563, 564		
Vergleichbare Werkzeuge auf Seite // Similar tools on page		
463		
Bitte Hinweise im Anhang beachten // Please read add. notes		
ALL (Seite/Page 645), H01 (Seite/Page 646)		

SP
Legende
650

HM
Legend

Scan QR-Code
Oder besuchen Sie // Or Visit
www.simtek.info/cp/371

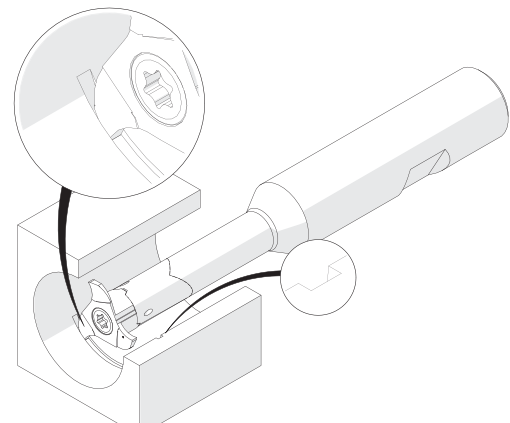
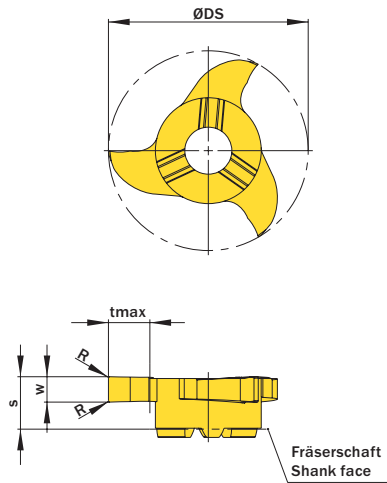


Illustration zeigt beispielhafte Anwendungsmöglichkeit mit ähnlichem Werkzeug.
Image shows exemplary application possibility with similar tool.

Abbildung zeigt / Drawing shows: V22.0265.02 G

w ^{-0,02} mm	Nutenbreite Nominal width of groove mm	R mm	ØDmin (Min. Bohrung) ØDmin (min. bore) mm	Artikelnummer Part number	Webcode www.simtek.com/webcode	Unsere erste Wahl Our first choice		tmax mm	S mm	ØDS mm	Anzahl Schneiden Number of cutting edges	Connectcode www.simtek.com/code
						P M K N S						
0,77	0,7	-	22,0	V22.0070.00 Z	ABDX	X808	HT42	1,5	5,6	21,7	3	VD12.0
0,87	0,8	-	22,0	V22.0080.00 Z	AP3G	X808	HT42	1,7	5,6	21,7	3	VD12.0
0,97	0,9	-	22,0	V22.0090.00 Z	AJMH	X808	HT42	1,9	5,6	21,7	3	VD12.0
1,07	1,0	-	22,0	V22.0100.00 Z	AMB0	X808	HT42	2,1	5,6	21,7	3	VD12.0
1,24	1,1	-	22,0	V22.0110.00 Z	APJY	X808	HT42	2,5	5,7	21,7	3	VD12.0
1,44	1,3	0,1	22,0	V22.0130.01 G	ACS5	X800	GT42	4,5	5,7	21,7	3	VD12.0
1,74	1,6	0,1	22,0	V22.0160.01 G	ABJ5	X800	GT42	4,5	5,7	21,7	3	VD12.0
1,99	1,85	0,2	22,0	V22.0185.02 G	AGKU	X800	GT42	4,5	5,7	21,7	3	VD12.0
2,29	2,15	0,2	22,0	V22.0215.02 G	AFGW	X800	GT42	4,5	5,7	21,7	3	VD12.0
2,79	2,65	0,2	22,0	V22.0265.02 G	ADKF	X800	GT42	4,5	5,7	21,7	3	VD12.0
3,29	3,15	0,2	22,0	V22.0315.02 G	AMP1	X800	GT42	4,5	5,7	21,7	3	VD12.0
4,29	4,15	0,2	22,0	V22.0415.02 G	AE13	X800	GT42	4,5	5,7	21,7	3	VD12.0
5,29	5,15	0,2	22,0	V22.0515.02 G	AEK1	X800	GT42	4,5	5,7	21,7	3	VD12.0
5,29	5,15	0,4	22,0	V22.0515.04 G	AAG9	X800	GT42	4,5	5,7	21,7	3	VD12.0

Bestellbeispiel // Order example: **V22.0515.04 G X800** (X800 = Schneidstoff // Grade)

simtek individual **V22.** w, 1/100 mm, 4 Stellen/Digits . R, 1/100 mm, 3 Stellen/Digits Toleranz // Tolerance
Beispielartikelnummer // Example Part number: **V22.0179.030 XG**