

# Axialstechen

Für die Herstellung von Axialnuten.

## Face Grooving

For face grooves in different widths.

Schnittwerte (Start) // Cutting parameters (start)

|           |                |
|-----------|----------------|
| f         | Vc             |
| 0,04 mm/U | Seite/Page 429 |

Passende Klemmhalter auf Seite // Suitable toolholders on page  
**361, 362, 363, 364, 365, 367**

SP

HM

R

Legende  
Legend **389**

Scan  
QR-Code Oder besuchen Sie // Or Visit  
[www.simtek.info/cp/509](http://www.simtek.info/cp/509)

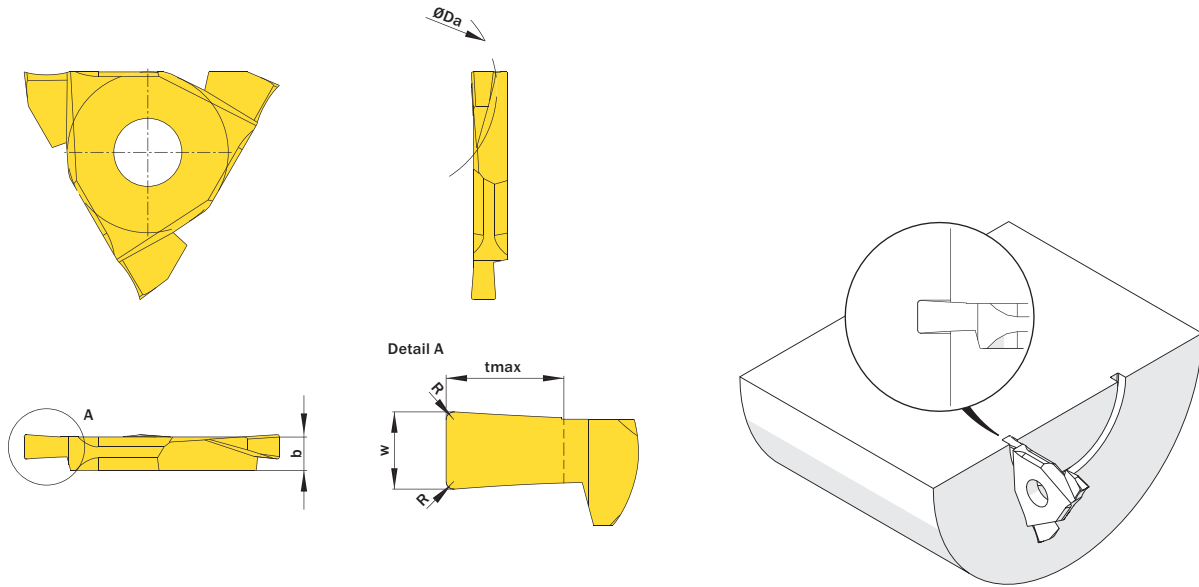


Abbildung zeigt / Drawing shows: E12.3020.02 A R

| w ±0,02<br>mm | Artikelnummer<br>Part number | Webcode<br>www.simtek.com/webcode | Unsere erste Wahl<br>Our first choice |      | b<br>mm | ØDa<br>mm | R<br>mm | tmax<br>mm | Connectcode<br>www.simtek.com/code |
|---------------|------------------------------|-----------------------------------|---------------------------------------|------|---------|-----------|---------|------------|------------------------------------|
|               |                              |                                   | P                                     | K    |         |           |         |            |                                    |
| 1,5           | <b>E12.2015.02 A R/L</b>     | R AM85 L AMEV                     | X800                                  | X400 | 2,7     | 30,0      | 0,2     | 2,0        | <b>E12.B2</b>                      |
| 2,0           | <b>E12.3020.02 A R/L</b>     | R ADEQ L APQJ                     | X800                                  | X400 | 2,7     | 30,0      | 0,2     | 3,0        | <b>E12.B2</b>                      |
| 3,0           | <b>E12.3030.02 A R/L</b>     | R ADK0 L AK9X                     | X800                                  | X400 | 3,7     | 30,0      | 0,2     | 3,0        | <b>E12.C3</b>                      |

Bestellbeispiel // Order example: **E12.3020.02 A R X800** (R = Rechte Ausführung // Right hand version, X800 = Schneidstoff // Grade)

simturn AX  
simturn DX  
simturn PX  
simturn H2  
simturn K2  
simturn C4  
simturn GX  
simturn E3  
simturn E12  
simturn FX  
simturn Decolletage  
simturn OA  
Index