

Einstecken

Für allgemeines Nutenstechen.

Grooving

For general grooving.

| Schnittwerte (Start) // Cutting parameters (start) | |
|--|----------------|
| f | Vc |
| 0,04 mm/U | Seite/Page 429 |

Passende Klemmhalter auf Seite // Suitable toolholders on page
361, 362, 363, 364, 365, 367, 368

SP

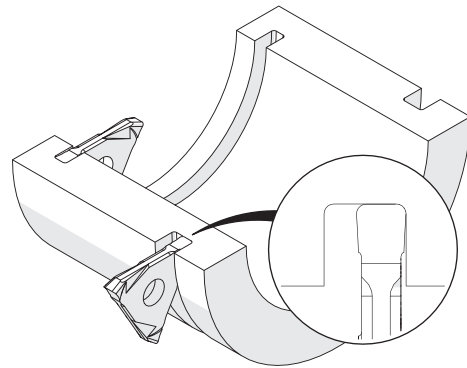
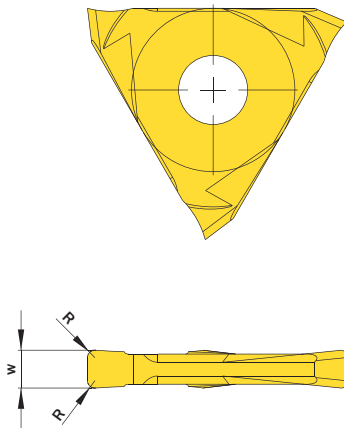
HM

Legende
Legend

389

Scan
QR-Code

Oder besuchen Sie // Or Visit
www.simtek.info/cp/1249



Gewindereife nach DIN 76 Form A auf Anfrage erhältlich. // Thread reliefs according to DIN 76 profile A available upon request.

Abbildung zeigt / Drawing shows: E12.0300.06 N

| | w^{+0,02} mm | R mm | Artikelnummer Part number | Webcode www.simtek.com/webcode | Unsere erste Wahl Our first choice P K M N S | Connectcode www.simtek.com/code | |
|----------------|--------------------------------|----------------|------------------------------|---|--|---|------|
| ▼ w = 1,245 mm | 1,168 | - | E12.0117.00 G | AJEW | X800 X400 | E12.A1 E12.A2 | Inch |
| ▼ w = 1,422 mm | 1,422 | - | E12.0142.00 G | AF62 | X800 X400 | E12.A1 E12.A2 | Inch |
| ▼ w = 1,575 mm | 1,575 | - | E12.0157.00 G | AC0A | X800 X400 | E12.A1 E12.A2 | Inch |
| ▼ w = 2,388 mm | 2,388 | - | E12.0238.00 G | AFU1 | X800 X400 | E12.B2 | Inch |
| ▼ w = 3,175 mm | 3,175 | - | E12.0318.00 G | ADJ8 | X800 X400 | E12.C3 | Inch |

Bestellbeispiel // Order example: **E12.0142.00 G X800** (X800 = Schneidstoff // Grade)