

Gewindedrehen, Metr. ISO, Innen, Vollprofil

Herstellung des vollständigen Gewindeprofils mit notwendiger Tiefe.

Threading, Metr. ISO, Internal, Full Profile

For a complete thread profile with correct depth.

Schnittwerte (Start) // Cutting parameters (start)
Anzahl Durchgänge // Number of passes 10 - 16
Empf. Zustellungsart // Recom. infeed method Flankenzustellung // Flank infeed (Seite/Page 433)
Vc Seite/Page 429
Passende Klemmhalter auf Seite // Suitable toolholders on page 27, 28, 31, 32, 33, 34, 35, 36, 40, 41, 42, 43, 44, 45, 50, 51, 53, 55, 56, 57, 58, 60, 61, 62, 63, 64, 65, 66, 67, 68, 69

SP

HM

R

Legende
Legend **139**

Scan QR-Code Oder besuchen Sie // Or Visit
www.simtek.info/cp/771

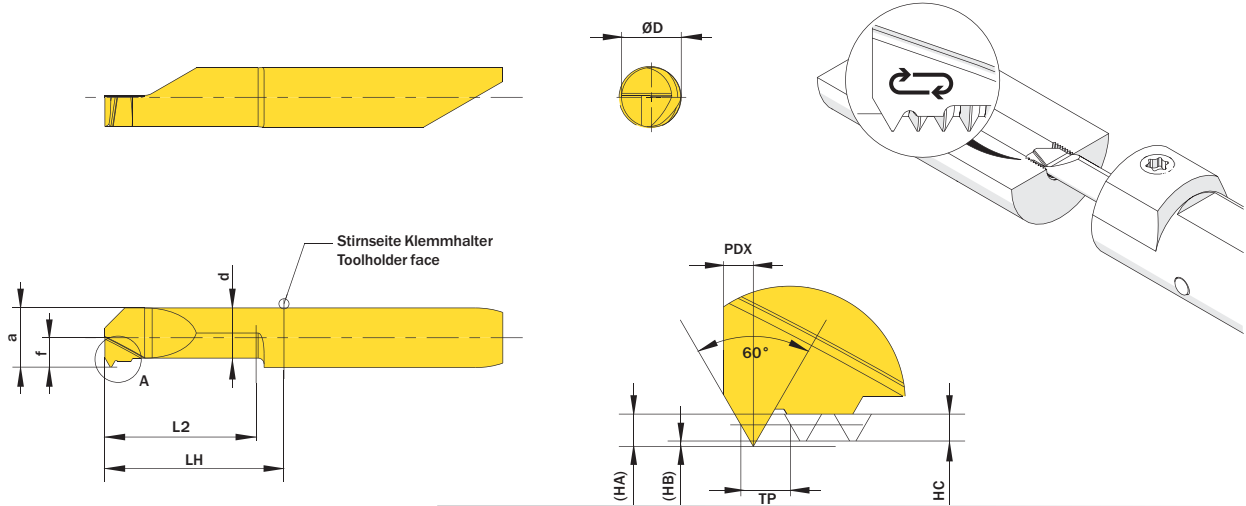


Abbildung zeigt / Drawing shows: A06.MT10.02.15.62 MR

Mehr Informationen zur Kühlmittelzufuhr finden Sie auf Seite 22
Additional information about through coolant supply on page 22

ØD	Steigung TP Pitch TP	L2	ØDmin (Min. Bohrung) ØDmin (min. bore)	Kühlmittelzufuhr Through coolant supply	Artikelnummer Part number	Webcode www.simtek.com/webcode	Unsere erste Wahl Our first choice	a	d	f	HC	HA	HB	LH	PDX	S	Connectcode www.simtek.com/code	
mm	mm	mm	mm				P K M N S	mm	mm	mm	mm	mm	mm	mm	mm	mm		
▼ ØDmin (Min. Bohrung) // ØDmin (min. bore) = 3,2 mm																		
4,0	0,7	15,2	3,2	+	A04.MT07.02.15.32 MR/L	R AX2A L AX2B	X800 X400	2,95	2,35	1,95	0,379	0,455	0,076	18,0	0,45	0,45	R	A04C.R L A04C.L upd
▼ ØDmin (Min. Bohrung) // ØDmin (min. bore) = 3,9 mm																		
4,0	0,8	15,2	3,9	+	A04.MT08.02.15.39 MR/L	R AW96 L AXA1	X800 X400	3,65	2,9	1,95	0,433	0,52	0,087	18,0	0,5	0,5	R	A04C.R L A04C.L upd
▼ ØDmin (Min. Bohrung) // ØDmin (min. bore) = 4,2 mm																		
4,0	0,5	15,2	4,2	+	A04.MT05.02.15.42 MR/L	R AM3S L APPS	X800 X400	3,95	3,45	1,95	0,271	0,325	0,054	18,0	0,4	0,4	R	A04C.R L A04C.L upd
4,0	0,7	15,2	4,2	+	A04.MT07.02.15.42 MR/L	R AX5W L AX5V	X800 X400	3,95	3,35	1,95	0,379	0,455	0,076	18,0	0,45	0,45	R	A04C.R L A04C.L upd
▼ ØDmin (Min. Bohrung) // ØDmin (min. bore) = 4,8 mm																		
5,0	1,0	15,2	4,8	+	A05.MT10.02.15.48 MR/L	R AANF L ANT3	X800 X400	4,55	3,55	2,25	0,541	0,65	0,108	18,0	0,6	0,6	R	A05.R L A05.L upd
▼ ØDmin (Min. Bohrung) // ØDmin (min. bore) = 5,1 mm																		
5,0	0,75	15,2	5,1	+	A05.MT75.02.15.51 MR/L	R AAP5 L ABV5	X800 X400	4,85	4,15	2,4	0,406	0,487	0,081	18,0	0,5	0,5	R	A05.R L A05.L upd
▼ ØDmin (Min. Bohrung) // ØDmin (min. bore) = 5,2 mm																		
5,0	0,5	15,2	5,2	+	A05.MT05.02.15.52 MR/L	R AGN4 L ABNU	X800 X400	4,95	4,45	2,45	0,271	0,325	0,054	18,0	0,4	0,4	R	A05.R L A05.L upd
▼ ØDmin (Min. Bohrung) // ØDmin (min. bore) = 6,2 mm																		
6,0	1,0	15,2	6,2	+	A06.MT10.02.15.62 MR/L	R ANZG L APA6	X800 X400	5,95	5,05	2,95	0,541	0,65	0,108	18,0	0,6	0,6	R	A06.R L A06.L upd
6,0	1,0	25,4	6,2	+	A06.MT10.02.25.62 MR	AYXW	X800 X400	5,95	5,05	2,95	0,541	0,65	0,108	28,0	0,6	0,6		A06.R upd
6,0	1,25	15,2	6,2	+	A06.MT12.02.15.62 MR/L	R ANSN L AB2Z	X800 X400	5,95	4,8	2,95	0,677	0,812	0,135	18,0	0,7	0,7	R	A06.R L A06.L upd
6,0	1,25	25,4	6,2	+	A06.MT12.02.25.62 MR	AYXX	X800 X400	5,95	4,8	2,95	0,677	0,812	0,135	28,0	0,7	0,7		A06.R upd
6,0	1,5	15,2	6,2	+	A06.MT15.02.15.62 MR/L	R ADMY L ADBX	X800 X400	5,95	4,5	2,95	0,812	0,974	0,162	18,0	0,8	0,8	R	A06.R L A06.L upd
6,0	1,5	25,4	6,2	+	A06.MT15.02.25.62 MR	AYXY	X800 X400	5,95	4,5	2,95	0,812	0,974	0,162	28,0	0,8	0,8		A06.R upd
6,0	1,75	15,2	6,2	+	A06.MT17.02.15.62 MR/L	R APC1 L AKJ7	X800 X400	5,95	4,3	2,95	0,947	1,137	0,189	18,0	0,9	0,9	R	A06.R L A06.L upd
6,0	1,75	25,4	6,2	+	A06.MT17.02.25.62 MR	AYXZ	X800 X400	5,95	4,3	2,95	0,947	1,137	0,189	28,0	0,9	0,9		A06.R upd
6,0	2,0	15,2	6,2	+	A06.MT20.02.15.62 MR/L	R AK5N L AN51	X800 X400	5,95	4,1	2,95	1,083	1,299	0,217	18,0	1,0	1,0	R	A06.R L A06.L upd
6,0	2,0	25,4	6,2	+	A06.MT20.02.25.62 MR	AYX0	X800 X400	5,95	4,1	2,95	1,083	1,299	0,217	28,0	1,0	1,0		A06.R upd

Bestellbeispiel // Order example: **A06.MT10.02.15.62 MR X800** (R = Rechte Ausführung // Right hand version, X800 = Schneidstoff // Grade)