

# Gewindedrehen, NPT Vollprofil

Herstellung des vollständigen Gewindeprofils mit erforderlicher Tiefe.

## Threading, NPT Full Profile

For a complete thread profile with correct depth.

Schnittwerte (Start) // Cutting parameters (start)
Anzahl Durchgänge // Number of passes <b>10 - 16</b>
Empf. Zustellungsart // Recom. infeed method <b>Flankenzustellung // Flank infeed (Seite/Page 433)</b>
Vc <b>Seite/Page 429</b>

Passende Klemmhalter auf Seite // Suitable toolholders on page  
**156, 161, 164**

SP  
HM

Legende  
Legend

213

Scan QR-Code Oder besuchen Sie // Or Visit  
[www.simtek.info/cp/824](http://www.simtek.info/cp/824)

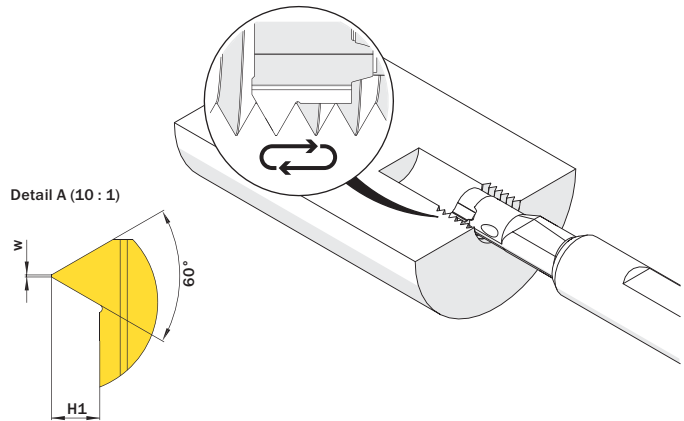
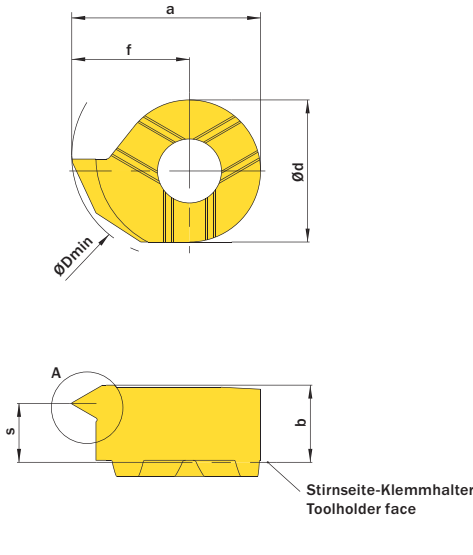


Abbildung zeigt / Drawing shows: D10.NP18.02.10 MR

Gang/Zoll Threads/Inch	ØDmin (Min. Bohrung) ØDmin (min. bore)	Artikelnummer Part number	Webcode www.simtek.com/webcode	Unsere erste Wahl Our first choice				a	b	Ød	f	H1	Steigung (von) Pitch (as of)	S	w	Connectcode www.simtek.com/code
				P	K	M	S									
▼ Gang/Zoll // Threads/Inch = 14																
14	10,0	<b>D10.NP14.02.10 MR/L</b>	R AHTH L AHKY X800 X400					9,3	3,9	7,0	5,8	1,48	1,814	2,7	0,07	D10
▼ Gang/Zoll // Threads/Inch = 18																
18	10,0	<b>D10.NP18.02.10 MR/L</b>	R AMWT L ACWX X800 X400					9,3	3,9	7,0	5,8	1,19	1,411	2,9	0,05	D10
▼ Gang/Zoll // Threads/Inch = 27																
27	10,0	<b>D10.NP27.02.10 MR/L</b>	R ABKW L ADBW X800 X400					9,3	3,8	7,0	5,8	0,8	0,941	3,2	0,04	D10

Bestellbeispiel // Order example: **D10.NP18.02.10 MR X800** (R = Rechte Ausführung // Right hand version, X800 = Schneidstoff // Grade)

simturn AX  
simturn DX  
simturn PX  
simturn H2  
simturn K2  
simturn C4  
simturn GX  
simturn E3  
simturn E12  
simturn FX  
simturn Decolletage  
simturn OA  
Index