

Allgemeines Nutfräsen

Nutfräsen gerader Nutformen.
 Geeignet ab Bohrungsdurchmesser 28,0 mm.

General Groove Milling

General groove milling.
 For use in bores as of minimum bore diameter 28,0 mm.

Schnittwerte (Start) // Cutting parameters (start)

f _{zm} 0,04 mm	h _{max} 0,05 mm	V _c Seite/Page 638
-----------------------------------	------------------------------------	---

Passende Klemmhalter auf Seite // Suitable toolholders on page
556, 557, 558, 559, 560, 561, 563

Vergleichbare Werkzeuge auf Seite // Similar tools on page
461

Bitte Hinweise im Anhang beachten // Please read add. notes

ALL (Seite/Page 645), H01 (Seite/Page 646), H05 (Seite/Page 648)



SP Legende
HM Legend

650



Scan
 QR-Code

Oder besuchen Sie // Or visit
www.simtek.info/cp/381

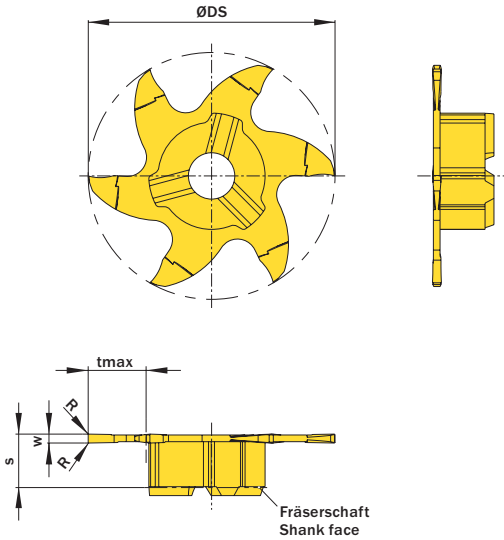


Abbildung zeigt / Drawing shows: V06.0100.010.28 G

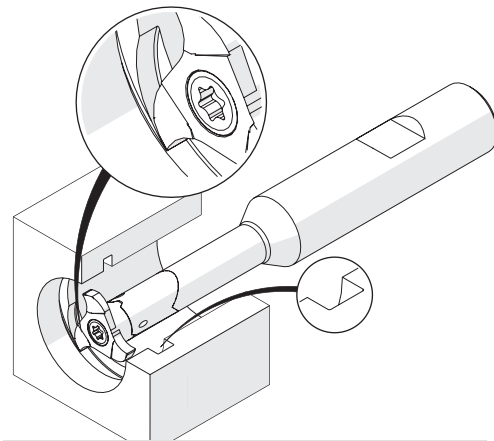


Illustration zeigt beispielhafte Anwendungsmöglichkeit mit ähnlichem Werkzeug.
 Image shows exemplary application possibility with similar tool.

w ^{+0,02} mm	Nutnennbreite Nominal width of groove mm	R mm	ØDmin (Min. Bohrung) ØDmin (min. bore) mm	Artikelnummer Part number	Webcode www.simtek.com/webcode	Unsere erste Wahl Our first choice		t _{max} mm	S mm	ØDS mm	Anzahl Schneiden Number of cutting edges	Connectcode www.simtek.com/code
						P M K N S	GT42					
1,0	-	0,1	28,0	V06.0100.010.28 G	AASZ	X800	GT42	6,5	6,0	27,7	6	VD14.0 VD14.3
1,2	-	0,1	28,0	V06.0120.010.28 G	AKEZ	X800	GT42	6,5	6,1	27,7	6	VD14.0 VD14.3
1,5	-	0,1	28,0	V06.0150.010.28 G	AD7U	X800	GT42	6,5	6,4	27,7	6	VD14.0 VD14.3
2,0	-	0,2	28,0	V06.0200.020.28 G	AN7K	X800	GT42	6,5	6,4	27,7	6	VD14.0 VD14.3
2,5	-	0,2	28,0	V06.0250.020.28 G	AH3Y	X800	GT42	6,5	6,4	27,7	6	VD14.0 VD14.3
3,0	-	0,2	28,0	V06.0300.020.28 G	APW3	X800	GT42	6,5	6,4	27,7	6	VD14.0 VD14.3
4,0	-	0,2	28,0	V06.0400.020.28 G	AP00	X800	GT42	6,5	6,4	27,7	6	VD14.0 VD14.3
5,0	-	0,2	28,0	V06.0500.020.28 G	AP9Z	X800	GT42	6,5	6,4	27,7	6	VD14.0 VD14.3
6,0	-	0,2	28,0	V06.0600.020.28 G	AP90	X800	GT42	6,5	6,4	27,7	6	VD14.0 VD14.3

Bestellbeispiel // Order example: **V06.0400.020.28 G X800** (X800 = Schneidstoff // Grade)



V06. **w, 1/100 mm, 4 Stellen/Digits** . **R, 1/100 mm, 3 Stellen/Digits** .28 **Toleranz // Tolerance**
 Beispielartikelnummer // Example Part number: **V06.0179.030.28 XG**