

Allgemeines Nutfräsen

Nutfräsen gerader Nutformen.
 Geeignet ab Bohrungsdurchmesser 28,3 mm.

General Groove Milling

General groove milling.
 For use in bores as of minimum bore diameter 28,3 mm.

Schnittwerte (Start) // Cutting parameters (start)		
fzm	hmax	Vc
0,01 mm	0,02 mm	Seite/Page 638
Passende Klemmhalter auf Seite // Suitable toolholders on page		
556, 559, 560, 561		
Vergleichbare Werkzeuge auf Seite // Similar tools on page		
461		
Bitte Hinweise im Anhang beachten // Please read add. notes		
ALL (Seite/Page 645), H01 (Seite/Page 646)		

SP Legende

HM Legende

650

Scan QR-Code Oder besuchen Sie // Or Visit www.simtek.info/cp/377

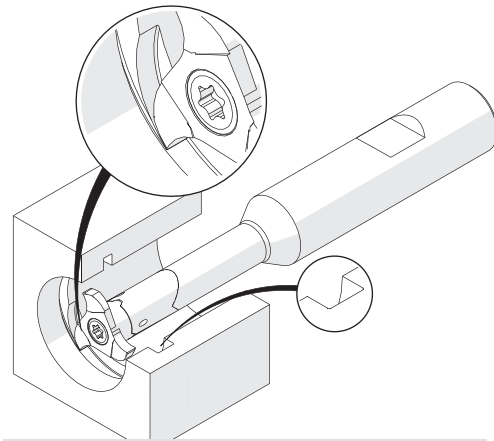
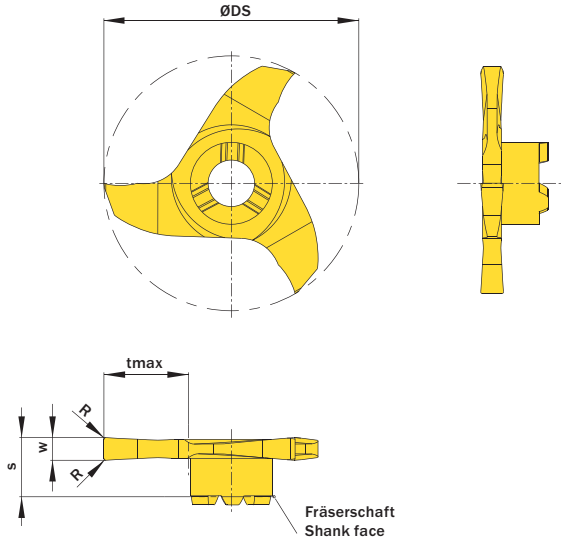


Illustration zeigt beispielhafte Anwendungsmöglichkeit mit ähnlichem Werkzeug.
 Image shows exemplary application possibility with similar tool.

Abbildung zeigt / Drawing shows: V28.0250.02.09 G

w ^{-0,02}	Nutnennbreite Nominal width of groove	R	ØDmin (Min. Bohrung) ØDmin (min. bore)	Artikelnummer Part number	Webcode www.simtek.com/webcode	Unsere erste Wahl Our first choice	tmax	S	ØDS	Anzahl Schneiden Number of cutting edges	Connectcode www.simtek.com/code
mm	mm	mm	mm			P M K N S	mm	mm	mm		
1,5	-	0,2	28,3	V28.0150.02.09 G	AC15	X800 GT42	9,3	6,5	28,0	3	VD09.0
1,6	-	0,2	28,3	V28.0160.02.09 G	A5PD	X800 GT42	9,3	6,5	28,0	3	VD09.0 new
2,0	-	0,2	28,3	V28.0200.02.09 G	AM94	X800 GT42	9,3	6,5	28,0	3	VD09.0
2,5	-	0,2	28,3	V28.0250.02.09 G	AD74	X800 GT42	9,3	6,5	28,0	3	VD09.0

Bestellbeispiel // Order example: **V28.0200.02.09 G X800** (X800 = Schneidstoff // Grade)