

# Einstecken und Profildrehen

Geeignet ab Bohrungsdurchmesser 16,0 mm.

# Grooving and Profiling

For use in bores as of minimum bore diameter 16,0 mm.

Schnittwerte (Start) // Cutting parameters (start)	
f	Vc
0,02 mm/U	Seite/Page 429

Passende Klemmhalter auf Seite // Suitable toolholders on page  
**158, 159, 160, 161, 163, 164**

**SP**

**HM**

**R**

Legende  
Legend **213**

Scan QR-Code Oder besuchen Sie // Or Visit  
[www.simtek.info/cp/1064](http://www.simtek.info/cp/1064)

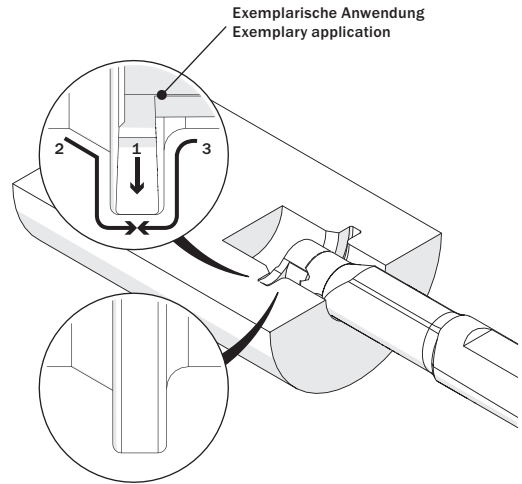
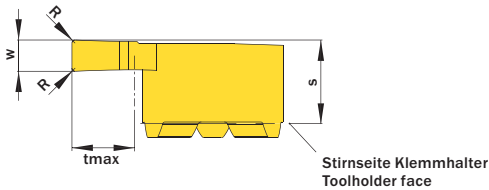
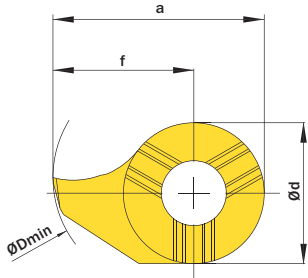


Abbildung zeigt / Drawing shows: D14.0200.02 N R

w <sup>+0,03</sup>	R	Artikelnummer Part number	Webcode <a href="http://www.simtek.com/webcode">www.simtek.com/webcode</a>	Unsere erste Wahl Our first choice	a	Ød	ØDmin (Min. Bohrung) ØDmin (min. bore)	f	S	tmax	Connectcode <a href="http://www.simtek.com/code">www.simtek.com/code</a>
mm	mm		<a href="http://www.simtek.com/webcode">www.simtek.com/webcode</a>	P K M N S	mm	mm	mm	mm	mm	mm	<a href="http://www.simtek.com/code">www.simtek.com/code</a>

◀ Fortgesetzte Tabelle // Continued Table      Verwandte Werkzeuge finden Sie auch auf der vorhergehenden Seite! // Related items can be found on the previous page as well!

<b>▼ ØDmin (Min. Bohrung) // ØDmin (min. bore) = 16,0 mm</b>														
0,787	0,2	<b>D16.0078.02 NR/L</b>	R AAAG	L ANS3	X800	X400	15,7	11,0	16,0	10,2	5,4	4,3	D16	Inch
1,575	0,2	<b>D16.0157.02 NR/L</b>	R AK9T	L AD49	X800	X400	15,7	11,0	16,0	10,2	5,4	4,3	D16	Inch
1,575	0,4	<b>D16.0157.04 NR/L</b>	R ACMW	L ACMC	X800	X400	15,7	11,0	16,0	10,2	5,4	4,3	D16	Inch
2,0	0,2	<b>D16.0200.02 NR/L</b>	R AHDV	L ANM7	X800	X400	15,7	11,0	16,0	10,2	5,4	4,3	D16	
<b>▼ ØDmin (Min. Bohrung) // ØDmin (min. bore) = 17,0 mm</b>														
1,5	0,2	<b>D14.0150.02.17 NR/L</b>	R AKT0	L AF42	X800	X400	16,0	9,0	17,0	11,5	5,2	6,5	D14	
2,0	0,2	<b>D14.0200.02.17 NR/L</b>	R ACCZ	L AFWA	X800	X400	16,0	9,0	17,0	11,5	5,2	6,5	D14	
2,388	0,2	<b>D14.0238.02.17 NR</b>		A6HZ	X800	X400	16,0	9,0	17,0	11,5	5,2	6,5	D14	new Inch
2,5	0,2	<b>D14.0250.02.17 NR/L</b>	R ADHU	L AKNH	X800	X400	16,0	9,0	17,0	11,5	5,2	6,5	D14	
3,0	0,2	<b>D14.0300.02.17 NR/L</b>	R AEWX	L AFYV	X800	X400	16,0	9,0	17,0	11,5	5,2	6,5	D14	
3,175	0,2	<b>D14.0318.02.17 NR</b>		A4GN	X800	X400	16,0	9,0	17,0	11,5	5,2	6,5	D14	new Inch
<b>▼ ØDmin (Min. Bohrung) // ØDmin (min. bore) = 18,0 mm</b>														
2,0	0,2	<b>D18.0200.02.18 NR/L</b>	R AVSQ	L AVSS	X800	X400	17,5	11,0	18,0	12,0	5,6	6,0	D18	
<b>▼ ØDmin (Min. Bohrung) // ØDmin (min. bore) = 20,0 mm</b>														
1,5	0,2	<b>D18.0150.02.20 NR/L</b>	R AAX4	L AN0H	X800	X400	19,5	11,0	20,0	14,0	5,6	8,0	D18	
2,0	0,2	<b>D18.0200.02.20 NR/L</b>	R ACXQ	L AAWK	X800	X400	19,5	11,0	20,0	14,0	5,6	8,0	D18	
2,5	0,2	<b>D18.0250.02.20 NR/L</b>	R AVVX	L AVVY	X800	X400	19,5	11,0	20,0	14,0	5,6	8,0	D18	
3,0	0,2	<b>D18.0300.02.20 NR/L</b>	R AVV6	L AVV7	X800	X400	19,5	11,0	20,0	14,0	5,6	8,0	D18	
3,175	0,2	<b>D18.0318.02.20 NR/L</b>	R AVV8	L AVV9	X800	X400	19,5	11,0	20,0	14,0	5,6	8,0	D18	Inch
4,0	0,2	<b>D18.0400.02.20 NR/L</b>	R AVWA	L AVWB	X800	X400	19,5	11,0	20,0	14,0	5,6	8,0	D18	
<b>▼ ØDmin (Min. Bohrung) // ØDmin (min. bore) = 22,0 mm</b>														
1,5	0,2	<b>D18.0150.02.22 NR/L</b>	R A1BK	L A1BJ	X800	X400	21,5	11,0	22,0	16,0	5,6	10,0	D18	
2,0	0,2	<b>D18.0200.02.22 NR/L</b>	R A1BN	L A1BM	X800	X400	21,5	11,0	22,0	16,0	5,6	10,0	D18	

■ Bestellbeispiel // Order example: **D16.0200.02 NR X800** (R = Rechte Ausführung // Right hand version, X800 = Schneidstoff // Grade)