

Kopieren / Profildrehen mit 47°

Geeignet ab Bohrungsdurchmesser 2,2 mm.

Copying / Profiling with 47°

For use in bores as of minimum bore diameter 2,2 mm.

Schnittwerte (Start) // Cutting parameters (start)

f	Vc
0,02 mm/U	Seite/Page 429

Passende Klemmhalter auf Seite // Suitable toolholders on page

26, 27, 28, 29, 31, 32, 33, 34, 35,
36, 37, 40, 41, 42, 43, 44, 45, 46,
50, 51, 52, 53, 54, 55, 56, 57, 58,
60, 61, 62, 63, 64, 65, 66, 67, 68,
69



SP **HM** **R** **Legende** **139**
Legend
Scan QR-Code Oder besuchen Sie // Or Visit
www.simtek.info/cp/753

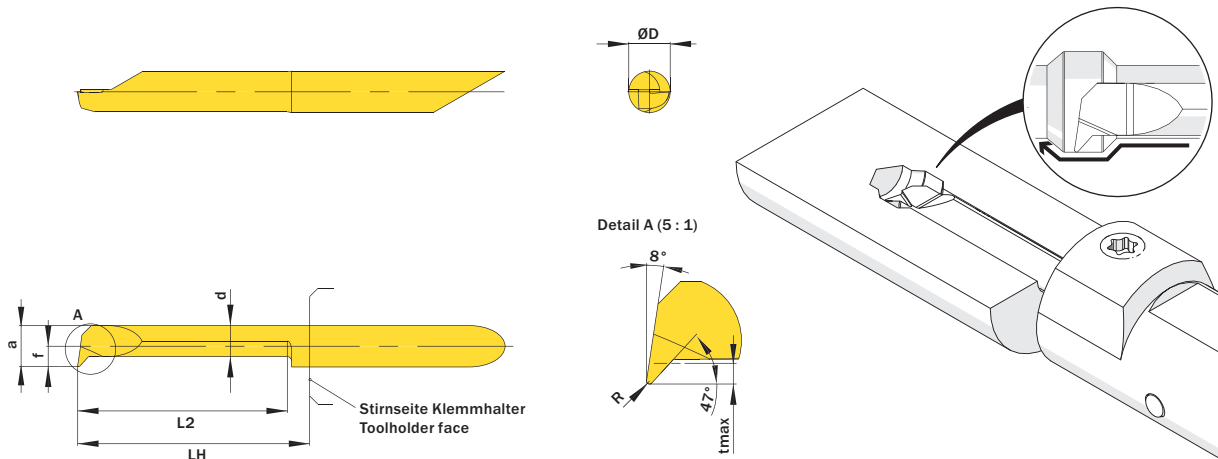
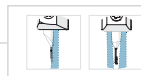


Abbildung zeigt / Drawing shows: A05.4725.25.52.15 Y R



Mehr Informationen zur Kühlmittelzufuhr finden Sie auf Seite 22
Additional information about through coolant supply on page 22

ØD	f	L2	ØDmin (Min. Bohrung) ØDmin (min. bore)	R	Kühlmittelzufuhr Through coolant supply	Artikelnummer Part number	Webcode www.simtek.com/webcode	Unsere erste Wahl Our first choice	a	d	LH	tmax	Connectcode www.simtek.com/code
mm	mm	mm	mm	mm				P K M N S	mm	mm	mm	mm	
▼ ØDmin (Min. Bohrung) // ØDmin (min. bore) = 2,2 mm													
4,0	0,95	10,2	2,2	0,1	+	A04.4710.10.22.10 YR/L	R AEJJ L ACYG	X800 X400	1,95	1,35	13,0	0,4	R A04.R A04C.R L A04.L A04C.L
▼ ØDmin (Min. Bohrung) // ØDmin (min. bore) = 2,7 mm													
4,0	1,2	15,2	2,7	0,1	+	A04.4712.15.27.10 YR/L	R ANTX L AE5S	X800 X400	2,45	1,75	18,0	0,5	R A04.R A04C.R L A04.L A04C.L
▼ ØDmin (Min. Bohrung) // ØDmin (min. bore) = 3,2 mm													
4,0	1,45	15,2	3,2	0,1	+	A04.4715.15.32.10 YR/L	R ADSB L AHTB	X800 X400	2,95	2,15	18,0	0,6	R A04.R A04C.R L A04.L A04C.L
▼ ØDmin (Min. Bohrung) // ØDmin (min. bore) = 4,2 mm													
4,0	1,95	20,3	4,2	0,15	+	A04.4720.20.42.15 YR/L	R AMFJ L AAEU	X800 X400	3,95	2,95	23,0	0,8	R A04C.R L A04C.L
▼ ØDmin (Min. Bohrung) // ØDmin (min. bore) = 5,2 mm													
5,0	2,45	15,2	5,2	0,15	+	A05.4725.15.52.15 YR/L	R AYD3 L AYD4	X800 X400	4,95	3,75	18,0	1,0	R A05.R L A05.L
5,0	2,45	25,4	5,2	0,15	+	A05.4725.25.52.15 YR/L	R AEMF L ANUD	X800 X400	4,95	3,75	28,0	1,0	R A05.R L A05.L
▼ ØDmin (Min. Bohrung) // ØDmin (min. bore) = 6,2 mm													
6,0	2,95	20,3	6,2	0,15	+	A06.4730.20.62.15 YR/L	R AACY L AKJK	X800 X400	5,95	3,95	23,0	1,8	R A06.R L A06.L
6,0	2,95	30,5	6,2	0,15	+	A06.4730.30.62.15 YR/L	R AJ6F L AE5W	X800 X400	5,95	3,95	33,0	1,8	R A06.R L A06.L
▼ ØDmin (Min. Bohrung) // ØDmin (min. bore) = 7,2 mm													
7,0	3,45	40,6	7,2	0,2	+	A07.4735.40.72.20 YR/L	R AQ9E L AQ9F	X800 X400	6,95	4,15	43,0	2,5	R A07.R L A07.L

Bestellbeispiel // Order example: A05.4725.15.52.15 YR X800 (R = Rechte Ausführung // Right hand version, X800 = Schneidstoff // Grade)

simturn AX
simturn DX
simturn PX
simturn H2
simturn K2
simturn C4
simturn GX
simturn E3
simturn E12
simturn FX
simturn Decolletage
simturn OA
Index