

Einstecken und Profildrehen

Geeignet ab Bohrungsdurchmesser 16,0 mm.

Grooving and Profiling

For use in bores as of minimum bore diameter 16,0 mm.

Schnittwerte (Start) // Cutting parameters (start)	
f	Vc
0,02 mm/U	Seite/Page 429

Passende Klemmhalter auf Seite // Suitable toolholders on page
158, 159, 160, 161, 163, 164

SP

HM

R

Legende
Legend **213**

Scan
QR-Code Oder besuchen Sie // Or Visit
www.simtek.info/cp/1064

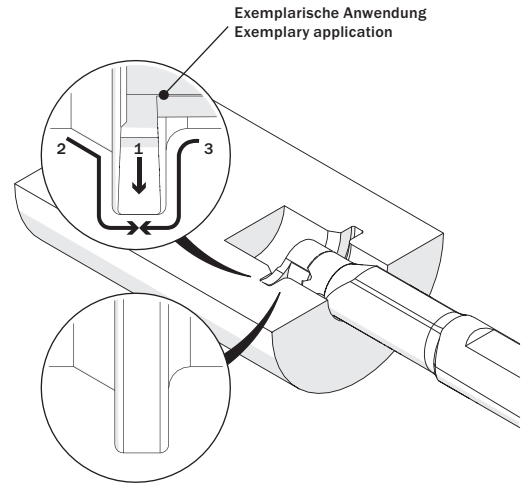
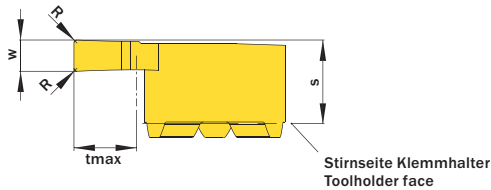
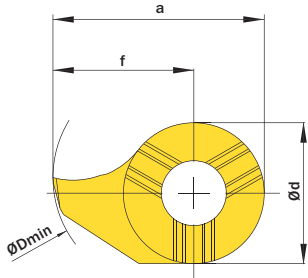


Abbildung zeigt / Drawing shows: D14.0200.02 NR

w ^{+0,03}	R	Artikelnummer Part number	Webcode www.simtek.com/webcode	Unsere erste Wahl Our first choice	a	Ød	ØDmin (Min. Bohrung) ØDmin (min. bore)	f	s	tmax	Connectcode www.simtek.com/code
mm	mm		www.simtek.com/webcode	P K M N S	mm	mm	mm	mm	mm	mm	www.simtek.com/code

◀ Fortgesetzte Tabelle // Continued Table Verwandte Werkzeuge finden Sie auch auf der vorhergehenden Seite!
Related items can be found on the previous page as well!

▼ ØDmin (Min. Bohrung) // ØDmin (min. bore) = 16,0 mm											
0,787	0,2	D16.0078.02 NR/L	R AAAG L ANS3 X800 X400		15,7	11,0	16,0	10,2	5,4	4,3	D16 Inch
1,575	0,2	D16.0157.02 NR/L	R AK9T L AD49 X800 X400		15,7	11,0	16,0	10,2	5,4	4,3	D16 Inch
1,575	0,4	D16.0157.04 NR/L	R ACMW L ACMC X800 X400		15,7	11,0	16,0	10,2	5,4	4,3	D16 Inch
2,0	0,2	D16.0200.02 NR/L	R AHDV L ANM7 X800 X400		15,7	11,0	16,0	10,2	5,4	4,3	D16
▼ ØDmin (Min. Bohrung) // ØDmin (min. bore) = 17,0 mm											
1,5	0,2	D14.0150.02.17 NR/L	R AKT0 L AF42 X800 X400		16,0	9,0	17,0	11,5	5,2	6,5	D14
2,0	0,2	D14.0200.02.17 NR/L	R ACCZ L AFWA X800 X400		16,0	9,0	17,0	11,5	5,2	6,5	D14
2,388	0,2	D14.0238.02.17 NR	A6HZ X800 X400		16,0	9,0	17,0	11,5	5,2	6,5	D14 new Inch
2,5	0,2	D14.0250.02.17 NR/L	R ADHU L AKNH X800 X400		16,0	9,0	17,0	11,5	5,2	6,5	D14
3,0	0,2	D14.0300.02.17 NR/L	R AEWX L AFYV X800 X400		16,0	9,0	17,0	11,5	5,2	6,5	D14
3,175	0,2	D14.0318.02.17 NR	A4GN X800 X400		16,0	9,0	17,0	11,5	5,2	6,5	D14 new Inch
▼ ØDmin (Min. Bohrung) // ØDmin (min. bore) = 18,0 mm											
2,0	0,2	D18.0200.02.18 NR/L	R AVSQ L AVSS X800 X400		17,5	11,0	18,0	12,0	5,6	6,0	D18
▼ ØDmin (Min. Bohrung) // ØDmin (min. bore) = 20,0 mm											
1,5	0,2	D18.0150.02.20 NR/L	R AAX4 L AN0H X800 X400		19,5	11,0	20,0	14,0	5,6	8,0	D18
2,0	0,2	D18.0200.02.20 NR/L	R ACXQ L AAWK X800 X400		19,5	11,0	20,0	14,0	5,6	8,0	D18
2,5	0,2	D18.0250.02.20 NR/L	R AVVX L AVVY X800 X400		19,5	11,0	20,0	14,0	5,6	8,0	D18
3,0	0,2	D18.0300.02.20 NR/L	R AVV6 L AVV7 X800 X400		19,5	11,0	20,0	14,0	5,6	8,0	D18
3,175	0,2	D18.0318.02.20 NR/L	R AVV8 L AVV9 X800 X400		19,5	11,0	20,0	14,0	5,6	8,0	D18 Inch
4,0	0,2	D18.0400.02.20 NR/L	R AVWA L AVWB X800 X400		19,5	11,0	20,0	14,0	5,6	8,0	D18
▼ ØDmin (Min. Bohrung) // ØDmin (min. bore) = 22,0 mm											
1,5	0,2	D18.0150.02.22 NR/L	R A1BK L A1BJ X800 X400		21,5	11,0	22,0	16,0	5,6	10,0	D18
2,0	0,2	D18.0200.02.22 NR/L	R A1BN L A1BM X800 X400		21,5	11,0	22,0	16,0	5,6	10,0	D18

Bestellbeispiel // Order example: **D16.0200.02 NR X800** (R = Rechte Ausführung // Right hand version, X800 = Schneidstoff // Grade)