

Fräsen von Sicherungsringnuten, innen

Fräsen von Sicherungsringnuten in Bohrungen ab Bohrungsdurchmesser 18,0 mm. Geeignet für alle Materialien.

Circlip Ring Groove Milling, internal

Circlip ring groove milling in bores as of bore diameter 18,0 mm. For use in all materials.

Schnittwerte (Start) // Cutting parameters (start)

fzm 0,03 mm	hmax 0,04 mm	Vc Seite/Page 638
-----------------------	------------------------	-----------------------------

Passende Klemmhalter auf Seite // Suitable toolholders on page
529, 530, 531, 532, 533

Vergleichbare Werkzeuge auf Seite // Similar tools on page
463

Bitte Hinweise im Anhang beachten // Please read add. notes

ALL (Seite/Page 645), H01 (Seite/Page 646), H05 (Seite/Page 648)



SP Legende
HM Legend
650

Scan QR-Code Oder besuchen Sie // Or Visit
www.simtek.info/cp/365

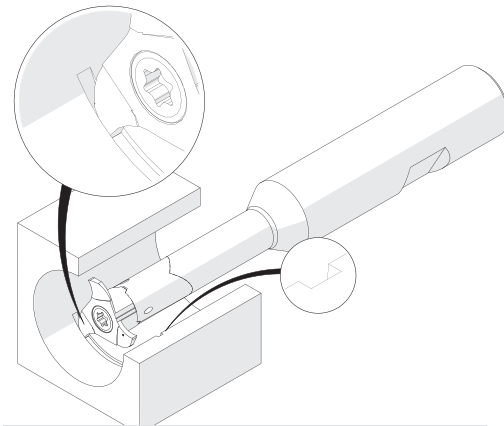
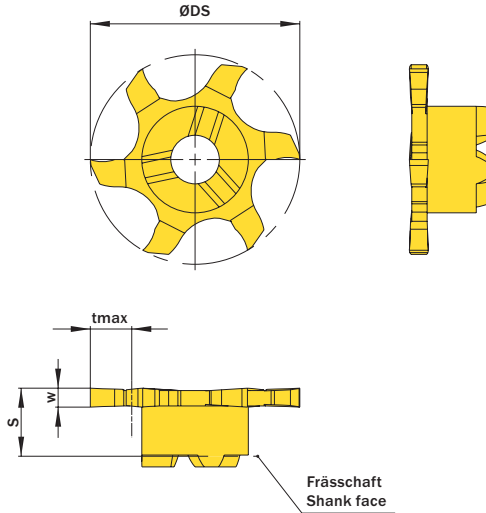


Illustration zeigt beispielhafte Anwendungsmöglichkeit mit ähnlichem Werkzeug.
Image shows exemplary application possibility with similar tool.

Abbildung zeigt / Drawing shows: U06.0160.000.18 G

w ^{-0,02}	Nutnenbreite Nominal width of groove	ØDmin (Min. Bohrung) ØDmin (min. bore)	Artikelnummer Part number	Webcode www.simtek.com/webcode	Unsere erste Wahl Our first choice	tmax	S	ØDS	Anzahl Schneiden Number of cutting edges	Connectcode www.simtek.com/code
mm	mm	mm			P M K N S	mm	mm	mm		
1,24	1,1	18,0	U06.0110.000.18 G	AFYG	X800 G142	4,0	5,8	17,7	6	UD09.0
1,44	1,3	18,0	U06.0130.000.18 G	ACUD	X800 G142	4,0	5,8	17,7	6	UD09.0
1,74	1,6	18,0	U06.0160.000.18 G	AG2Y	X800 G142	4,0	5,8	17,7	6	UD09.0

Bestellbeispiel // Order example: **U06.0130.000.18 G X800** (X800 = Schneidstoff // Grade)



U06. **w. 1/100 mm, 4 Stellen/Digits** . **R. 1/100 mm, 3 Stellen/Digits** .18 **Toleranz // Tolerance**
Beispielartikelnummer // Example Part number: **U06.0179.030.18 XG**