

Klemmhalter, Innenbearbeitung, VDI, „ME“

Klemmhalter VDI-Aufnahme, mit unserem neuen ME-Spannprinzip. Das ME-Spannsystem bietet kraftschlüssiges Spannen und dadurch optimale Präzision und Stabilität. Vier Kühlmittelzufuhrarten je nach Bedarf einstellbar.

Toolholder, Internal Applications, VDI, „ME“

Toolholder with VDI-Fixation, equipped with our brand new ME-clamping system. The ME-system provides force-fitted clamping along with higher precision and stability. Four different types of through coolant supply can be realized as required.

Anzugsmoment (Schraube) // Tightening torque (screw)

15,0 Nm - 25,0 Nm

Bitte Hinweise im Anhang beachten // Please read add. notes

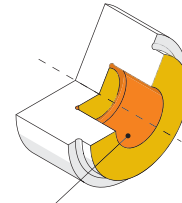
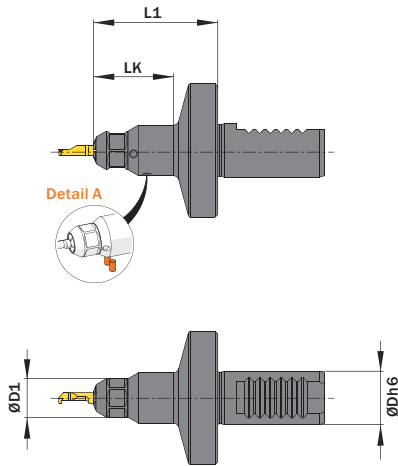
MASTER (Seite/Page 137), T02 (Seite/Page 138)

Scan QR-Code Oder besuchen Sie // Or Visit www.simtek.info/cp/1225

Legende Legend **139**



Entdecken Sie unsere simturn AX Halter „ME“. Discover our simturn AX toolholder „ME“.



- Hauptsächlich geeignet für diese Flächen
Mainly designed for these surfaces
- Je nach Schneidplatte ebenfalls möglich
Also possible depending on insert type

ØD	ØDh6	Artikelnummer Part number	Webcode www.simtek.com/webcode	ØD1	L1	LK	Standard Mütter Standard screw nut	Connectcode www.simtek.com/cocode
mm	mm			mm	mm	mm		

Fortgesetzte Tabelle Continued Table **Verwandte Werkzeuge finden Sie auch auf der vorhergehenden Seite!**
Related items can be found on the previous page as well!

▼ ØDh6 = 16,0 mm		Artikelnummer	Webcode	ØD1	L1	LK	Standard Mütter	Connectcode
7,0	16,0	A07.VD16.ME T	AZWQ	16,5	41,5	30,0	A00.K.16.12.108	A07.L A07.R A07T
8,0	16,0	A08.VD16.ME T	AZWZ	19,0	41,5	30,0	A00.K.19.15.138	A08 A08T
10,0	16,0	A10.VD16.ME T	AZW6	19,0	41,5	30,0	A00.K.19.15.138	A10.L A10.R A10T
▼ ØDh6 = 20,0 mm		Artikelnummer	Webcode	ØD1	L1	LK	Standard Mütter	Connectcode
7,0	20,0	A07.VD20.ME T	AZWT	16,5	46,5	30,0	A00.K.16.12.108	A07.L A07.R A07T
8,0	20,0	A08.VD20.ME T	AZW1	19,0	46,5	30,0	A00.K.19.15.138	A08 A08T
10,0	20,0	A10.VD20.ME T	AC43	19,0	46,5	30,0	A00.K.19.15.138	A10.L A10.R A10T
▼ ØDh6 = 25,0 mm		Artikelnummer	Webcode	ØD1	L1	LK	Standard Mütter	Connectcode
7,0	25,0	A07.VD25.ME T	AZWV	16,5	52,0	30,0	A00.K.16.12.108	A07.L A07.R A07T
8,0	25,0	A08.VD25.ME T	AD86	19,0	52,0	30,0	A00.K.19.15.138	A08 A08T
10,0	25,0	A10.VD25.ME T	ACSB	19,0	52,0	30,0	A00.K.19.15.138	A10.L A10.R A10T
▼ ØDh6 = 30,0 mm		Artikelnummer	Webcode	ØD1	L1	LK	Standard Mütter	Connectcode
7,0	30,0	A07.VD30.ME T	AZWX	16,5	52,0	30,0	A00.K.16.12.108	A07.L A07.R A07T
8,0	30,0	A08.VD30.ME T	AZW3	19,0	52,0	30,0	A00.K.19.15.138	A08 A08T
10,0	30,0	A10.VD30.ME T	AZXA	19,0	52,0	30,0	A00.K.19.15.138	A10.L A10.R A10T

Bestellbeispiel // Order example: **A07.VD20.ME T**

Detail A | 1 Halter - 4 Kühlmittelzufuhrarten // 1 Toolholder - 4 types of coolant supply

