

## Allgemeines Nutfräsen in Leichtmetall

Nutfräsen gerader Nutformen in Bohrungen ab Bohrungsdurchmesser 32,0 mm. Durch hochpositive Schneidengeometrie besonders geeignet für Leichtmetalle.

## General Groove Milling in light alloys

General groove milling in bores as of bore diameter 32,0 mm. Highpositive rake angle for use in light alloys.

Schnittwerte (Start) // Cutting parameters (start)

fzm <b>0,03 mm</b>	hmax <b>0,04 mm</b>	Vc <b>Seite/Page 638</b>
-----------------------	------------------------	-----------------------------

Passende Klemmhalter auf Seite // Suitable toolholders on page  
**556, 557, 558, 559, 560, 561, 563**

Vergleichbare Werkzeuge auf Seite // Similar tools on page  
**462**

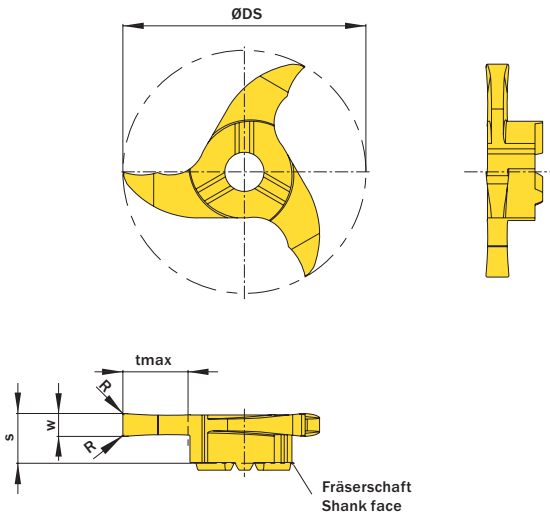
Bitte Hinweise im Anhang beachten // Please read add. notes  
**ALL (Seite/Page 645), H01 (Seite/Page 646)**

**SP**  
**HM**  
**LM**

Scan QR-Code

Legende  
Legend **650**

Oder besuchen Sie // Or Visit  
[www.simtek.info/cp/379](http://www.simtek.info/cp/379)



Fräserschaft  
Shank face

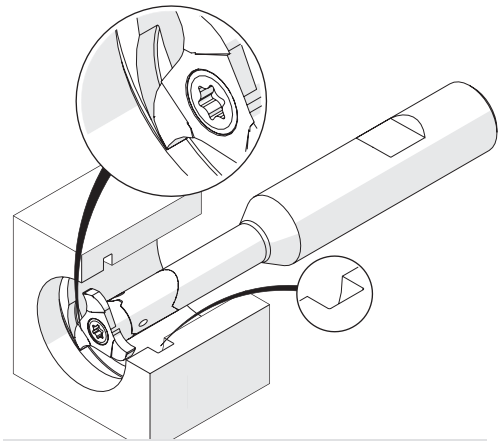


Illustration zeigt beispielhafte Anwendungsmöglichkeit mit ähnlichem Werkzeug.  
Image shows exemplary application possibility with similar tool.

Abbildung zeigt / Drawing shows: V32.0300.42 C

$w^{+0,02}$	Nutnennbreite Nominal width of groove	R	ØDmin (Min. Bohrung) ØDmin (min. bore)	Artikelnummer Part number	Webcode www.simtek.com/webcode	Unsere erste Wahl Our first choice	tmax	s	ØDS	Anzahl Schneiden Number of cutting edges	Connectcode www.simtek.com/code
mm	mm	mm	mm			P M K N S	mm	mm	mm		
2,0	-	0,2	32,0	<b>V32.0200.42 C</b>	AGWK	X808 HT42	8,5	6,5	31,7	3	VD14.0 VD14.3
2,5	-	0,2	32,0	<b>V32.0250.42 C</b>	AC45	X808 HT42	8,5	6,5	31,7	3	VD14.0 VD14.3
3,0	-	0,2	32,0	<b>V32.0300.42 C</b>	ACQ3	X808 HT42	8,5	6,5	31,7	3	VD14.0 VD14.3
6,0	-	0,2	32,0	<b>V32.0600.42 C</b>	ADHB	X808 HT42	8,5	6,5	31,7	3	VD14.0 VD14.3

Bestellbeispiel // Order example: **V32.0600.42 C X808** (X808 = Schneidstoff // Grade)



V32. w, 1/100 mm, 4 Stellen/Digits . R, 1/100 mm, 3 Stellen/Digits Toleranz // Tolerance C  
Beispielartikelnummer // Example Part number: **V32.0179.030 XG C**