

# Nutenstechen

Für allgemeines Nutenstechen und für Sicherungsringnuten.  
Geeignet ab Bohrungsdurchmesser 14,0 mm.

# Grooving

For general grooving as well as for circlip ring grooving.  
For use in bores as of minimum bore diameter 14,0 mm.

Schnittwerte (Start) // Cutting parameters (start)

f	Vc
0,02 mm/U	Seite/Page 429

Passende Klemmhalter auf Seite // Suitable toolholders on page  
**158, 161, 164**

Vergleichbare Werkzeuge auf Seite // Similar tools on page  
**175**

SP

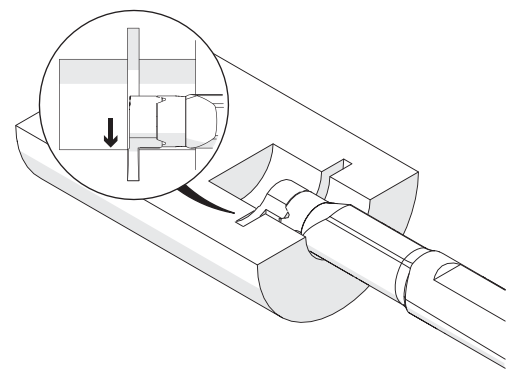
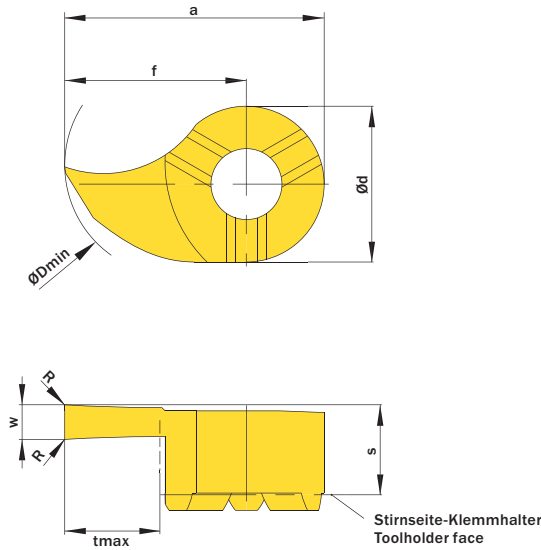
HM

R

Legende  
Legend **213**

Scan  
QR-Code

Oder besuchen Sie // Or Visit  
[www.simtek.info/cp/841](http://www.simtek.info/cp/841)



w <sup>+0,03</sup>	Nutnenbreite Nominal width of groove	ØDmin (Min. Bohrung) ØDmin (min. bore)	Artikelnummer Part number	Webcode www.simtek.com/webcode	Unsere erste Wahl Our first choice	a	Ød	f	R	S	tmax	Connectcode www.simtek.com/code
mm	mm	mm			P K M N S	mm	mm	mm	mm	mm	mm	

Fortgesetzte Tabelle Continued Table			Verwandte Werkzeuge finden Sie auch auf der vorhergehenden Seite! Related Items can be found on the previous page as well!									
0,73	0,7	14,0	<b>D14.0070.00 ZR/L</b>	R AB83 L AMAH	X800 X400	13,5	9,0	9,0	-	5,2	1,2	D14
0,787	-	14,0	<b>D14.0078.00 ZR/L</b>	R AFD3 L AJØC	X800 X400	13,5	9,0	9,0	-	5,2	1,3	D14
0,83	0,8	14,0	<b>D14.0080.00 ZR/L</b>	R AF8T L AMXS	X800 X400	13,5	9,0	9,0	-	5,2	1,3	D14
0,86	-	14,0	<b>D14.0086.00 ZR/L</b>	R AJV2 L ADKX	X800 X400	13,5	9,0	9,0	-	5,2	1,5	D14
0,93	0,9	14,0	<b>D14.0090.00 ZR/L</b>	R AEAM L ADZA	X800 X400	13,5	9,0	9,0	-	5,2	1,5	D14
1,0	-	14,0	<b>D14.0100.00 ZR/L</b>	R APFC L AMY9	X800 X400	13,5	9,0	9,0	-	5,2	4,0	D14
1,2	1,1	14,0	<b>D14.0110.00 GR/L</b>	R AK84 L AM81	X800 X400	13,5	9,0	9,0	-	5,3	4,0	D14
1,4	1,3	14,0	<b>D14.0130.00 GR/L</b>	R ADGC L AAFB	X800 X400	13,5	9,0	9,0	-	5,3	4,0	D14
1,5	-	14,0	<b>D14.0150.00 GR/L</b>	R AK6Q L AAJG	X800 X400	13,5	9,0	9,0	-	5,3	4,0	D14
1,575	-	14,0	<b>D14.0157.00 GR/L</b>	R ANYM L AFDN	X800 X400	13,5	9,0	9,0	-	5,3	4,0	D14
1,7	1,6	14,0	<b>D14.0160.00 GR/L</b>	R AJTA L AC77	X800 X400	13,5	9,0	9,0	-	5,3	4,0	D14
2,0	-	14,0	<b>D14.0200.00 GR/L</b>	R AG8N L AMW3	X800 X400	13,5	9,0	9,0	-	5,3	4,0	D14
<b>2,388</b>	-	<b>14,0</b>	<b>D14.0238.00 GR/L</b>	R ACPC L AB79	X800 X400	<b>13,5</b>	<b>9,0</b>	<b>9,0</b>	-	<b>5,3</b>	<b>4,0</b>	<b>D14</b>
2,5	-	14,0	<b>D14.0250.00 GR/L</b>	R AHSS L AA56	X800 X400	13,5	9,0	9,0	-	5,3	4,0	D14
3,0	-	14,0	<b>D14.0300.00 GR/L</b>	R AFFU L AHHA	X800 X400	13,5	9,0	9,0	-	5,3	4,0	D14
3,175	-	14,0	<b>D14.0318.00 GR/L</b>	R AKKN L APJD	X800 X400	13,5	9,0	9,0	-	5,3	4,0	D14

Verwandte Werkzeuge finden Sie auch auf der folgenden Seite!  
Related Items can be found on the following page as well!

Fortgesetzte Tabelle  
Continued Table

Bestellbeispiel // Order example: **D14.0200.00 GR X800** (R = Rechte Ausführung // Right hand version, X800 = Schneidstoff // Grade)