

Gewindedrehen, Metrisches ISO Teilprofil

Mehrbereichswerkzeuge für verschiedene Steigungen.

Threading, Metric ISO Partial Profile

Multi-purpose tools, usable for different pitches.

Schnittwerte (Start) // Cutting parameters (start)

Anzahl Durchgänge // Number of passes **10 - 16**

Empf. Zustellungsart // Recom. infeed method
Modifizierte einseitige Flankenzustellung // Modified one-sided flank infeed (Seite/Page 447)

Vc Seite/Page **442**

Passende Klemmhalter auf Seite // Suitable toolholders on page

169, 170, 171, 172, 178, 179, 180, 181

Bitte Hinweise im Anhang beachten // Please read add. notes

T01 (Seite/Page 236)

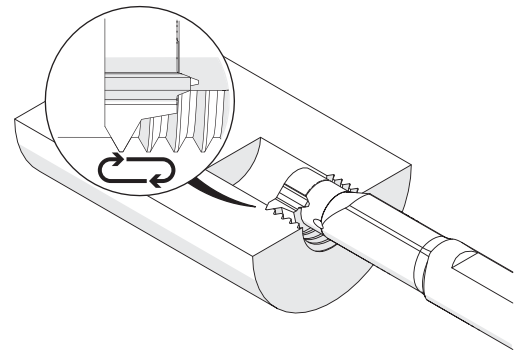
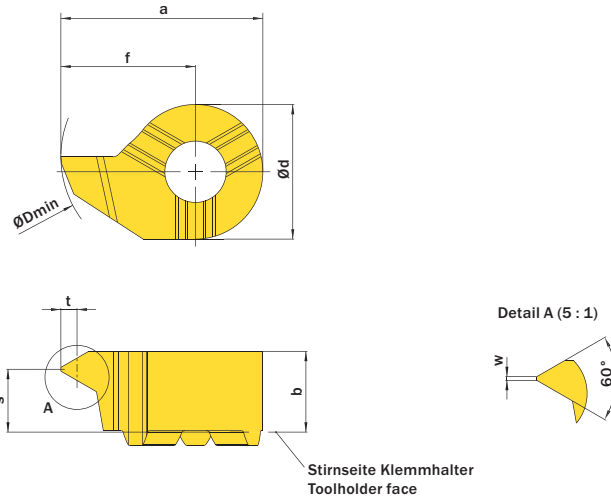


SP
HM
R

Legende
Legend **238**

Scan
QR-Code

Oder besuchen Sie // Or Visit
www.simtek.info/cp/822



Stirnseite Klemmhalter
Toolholder face

Abbildung zeigt / Drawing shows: D14.1020.01 M R

Steigung (von) Pitch (as of)	Steigung (bis) Pitch (up to)	Artikelnummer Part number	Webcode www.simtek.com/webcode	Empfohlene Schneidstoffe Recommended cutting grades	a	t	b	Ød	ØDmin (Min. Bohrung) ØDmin (min. bore)	f	S	w	Connectcode www.simtek.com/code
mm	mm			<small>Tagesaktuelle Verfügbarkeit und Preise finden Sie auf www.simtek.com/webcode</small> <small>You can find current availability and prices on www.simtek.com/webcode</small>	mm	mm	mm	mm	mm	mm	mm	mm	
				P K M N S H O									

Fortgesetzte Tabelle
Continued Table

Verwandte Werkzeuge finden Sie auch auf der vorhergehenden Seite!
Related Items can be found on the previous page as well!

▼ ØDmin (Min. Bohrung) // ØDmin (min. bore) = 10,0 mm

0,5	0,75	D10.0205.01.10 MR/L	R AMAT L AGSC	X800 X400 X600 GX79 X500 X400	9,3	0,44	4,0	7,0	10,0	5,8	3,4	0,06	D10
1,0	1,25	D10.0510.01.10 MR/L	R ADPE L AC1S	X800 X400 X600 GX79 X500 X400	9,3	0,54	4,0	7,0	10,0	5,8	3,2	0,12	D10
1,5	1,75	D10.0815.01.10 MR/L	R AKN5 L AGUX	X800 X400 X600 GX79 X500 X400	9,3	0,81	4,0	7,0	10,0	5,8	3,0	0,18	D10
1,75	2,0	D10.0917.01.10 MR/L	R AEBW L AFX7	X800 X400 X600 GX79 X500 X400	9,3	0,95	4,0	7,0	10,0	5,8	2,9	0,21	D10
2,0	2,5	D10.1020.01.10 MR/L	R ACUA L AKXX	X800 X400 X600 GX79 X500 X400	9,3	1,08	3,9	7,0	10,0	5,8	2,75	0,25	D10
2,5	3,0	D10.1325.01.10 MR/L	R AMF8 L AN76	X800 X400 X600 GX79 X500 X400	9,3	1,35	3,8	7,0	10,0	5,8	2,55	0,31	D10
3,0	3,5	D10.1630.01.10 MR/L	R AH96 L ACJE	X800 X400 X600 GX79 X500 X400	9,3	1,62	4,0	7,0	10,0	5,8	2,3	0,37	D10

Verwandte Werkzeuge finden Sie auch auf der folgenden Seite!
Related Items can be found on the following page as well!

Fortgesetzte Tabelle
Continued Table

Bestellbeispiel // Order example: **D08.0815.01 MR X800** (R = Rechte Ausführung // Right hand version, X800 = Schneidstoff // Grade)

Bitte beachten Sie die zusätzlichen Hinweise im Infobereich rechts oben.

Please read the additional notes mentioned in the information area on the top right corner of this page.