

# Stechen von Vollradiusnuten

Geeignet ab Bohrungsdurchmesser 4,2 mm.

## Full Radius Grooving

For use in bores as of minimum bore diameter 4,2 mm.

Schnittwerte (Start) // Cutting parameters (start)

f **0,02 mm/U** Vc **Seite/Page 429**

Passende Klemmhalter auf Seite // Suitable toolholders on page

**29, 31, 37, 42, 46, 52, 54, 56, 58, 61, 64, 65, 66, 67, 68, 69**

SP HM R Legende Legend 139  
Scan QR-Code Oder besuchen Sie // Or Visit [www.simtek.info/cp/1391](http://www.simtek.info/cp/1391)

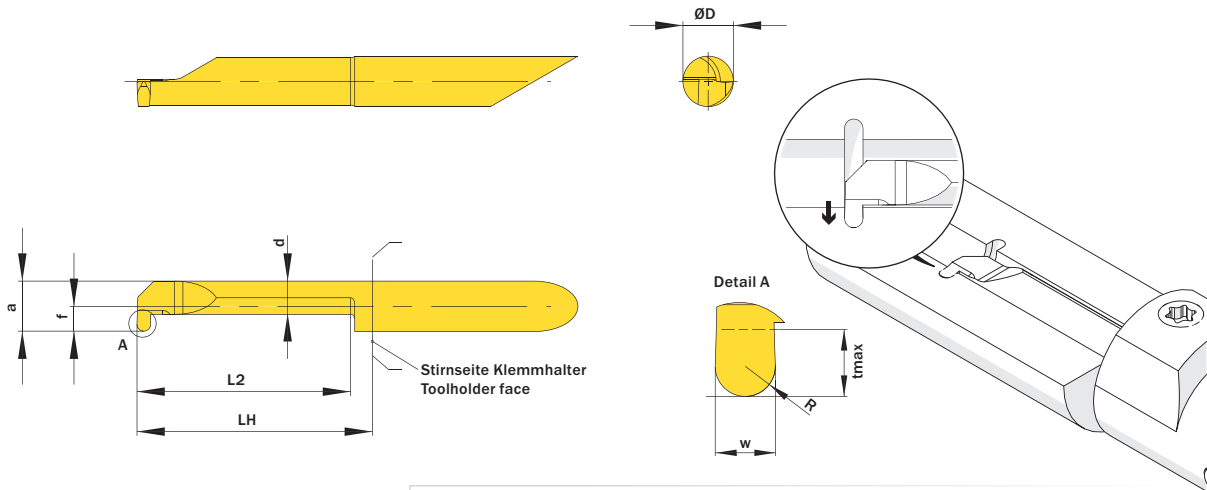


Abbildung zeigt / Drawing shows: A06.0150.25.62 VR

Mehr Informationen zur Kühlmittelzufuhr finden Sie auf Seite 22  
Additional information about through coolant supply on page 22

ØD	w <sup>+0,03</sup>	L2	ØDmin (Min. Bohrung) ØDmin (min. bore)	Kühlmittelzufuhr Through coolant supply	Artikelnummer Part number	Webcode <a href="http://www.simtek.com/webcode">www.simtek.com/webcode</a>	Unsere erste Wahl Our first choice	a	d	f	LH	R	tmax	Connectcode <a href="http://www.simtek.com/code">www.simtek.com/code</a>
mm	mm	mm	mm				P K M N S	mm	mm	mm	mm	mm	mm	

Fortgesetzte Tabelle  
Continued Table

Verwandte Werkzeuge finden Sie auch auf der vorhergehenden Seite!  
Related items can be found on the previous page as well!

7,0	1,0	30,5	7,2	+	<b>A07.0100.30.72 VR/L</b>	R AMUA L APBC	X800 X400	6,95	4,25	3,45	33,0	0,5	2,5	R A07.R L A07.L
7,0	1,168	30,5	7,2	+	<b>A07.0117.30.72 VR/L</b>	R ABU4 L AETJ	X800 X400	6,95	4,25	3,45	33,0	0,58	2,5	R A07.R L A07.L
7,0	1,5	30,5	7,2	+	<b>A07.0150.30.72 VR/L</b>	R AJX4 L AJG8	X800 X400	6,95	4,25	3,45	33,0	0,75	2,5	R A07.R L A07.L
7,0	1,575	30,5	7,2	+	<b>A07.0157.30.72 VR/L</b>	R AG9X L AE47	X800 X400	6,95	4,25	3,45	33,0	0,79	2,5	R A07.R L A07.L
7,0	1,626	30,5	7,2	+	<b>A07.0163.30.72 VR</b>	A4N1	X800 X400	6,95	4,25	3,45	33,0	0,81	2,5	A07.R
7,0	1,981	30,5	7,2	+	<b>A07.0198.30.72 VR/L</b>	R AT8S L AT8Q	X800 X400	6,95	4,25	3,45	33,0	0,99	2,5	R A07.R L A07.L
7,0	2,0	30,5	7,2	+	<b>A07.0200.30.72 VR/L</b>	R ACTT L ACE9	X800 X400	6,95	4,25	3,45	33,0	1,0	2,5	R A07.R L A07.L

Bestellbeispiel // Order example: **A07.0100.30.72 VR X800** (R = Rechte Ausführung // Right hand version, X800 = Schneidstoff // Grade)