

# Gewindedrehen, UN, Innen, Teilprofil

Teilprofil für Innen-UN-Gewinde.

# Threading, UN, Internal, Partial Profile

Partial profile for internal UN thread.

Schnittwerte (Start) // Cutting parameters (start)
Anzahl Durchgänge // Number of passes <b>10 - 16</b>
Empf. Zustellungsart // Recom. infeed method <b>Flankenzustellung // Flank infeed (Seite/Page 433)</b>
Vc <b>Seite/Page 429</b>
Passende Klemmhalter auf Seite // Suitable toolholders on page <b>27, 28, 31, 32, 33, 34, 35, 36, 40, 41, 42, 43, 44, 45, 50, 51, 53, 55, 56, 57, 58, 60, 61, 62, 63, 64, 65, 66, 67, 68, 69</b>

SP

HM

R

Legende  
Legend **139**

Scan  
QR-Code

Oder besuchen Sie // Or Visit  
[www.simtek.info/cp/774](http://www.simtek.info/cp/774)

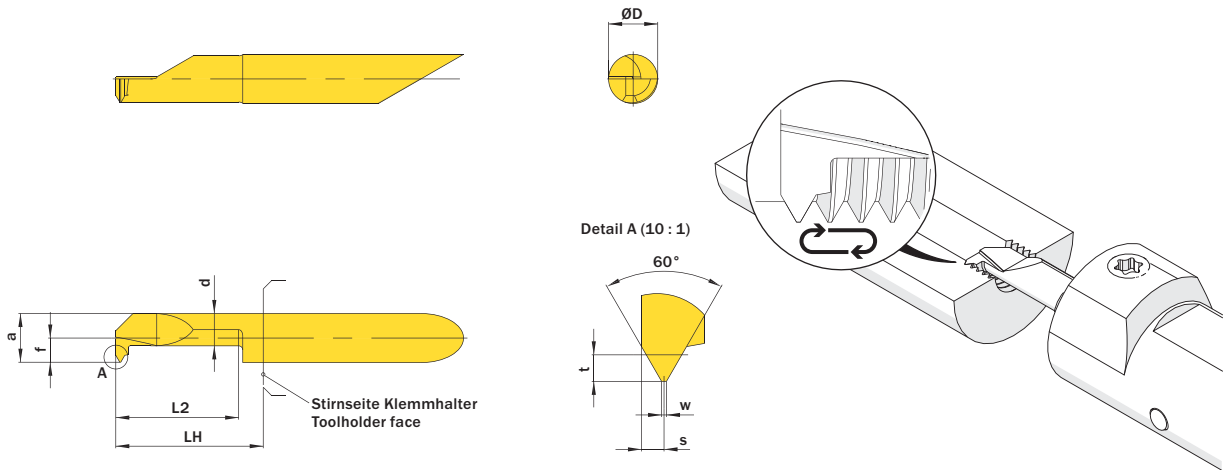


Abbildung zeigt / Drawing shows: A06.UN24.01.15.62 M R

Mehr Informationen zur Kühlmittelzufuhr finden Sie auf Seite 22  
 Additional information about through coolant supply on page 22

ØD	Gang/Zoll Threads/Inch	L2	ØDmin (Min. Bohrung) ØDmin (min. bore)	Kühlmittelzufuhr Through coolant supply	Artikelnummer Part number	Webcode www.simtek.com/webcode	Unsere erste Wahl Our first choice	a	d	f	LH	S	t	w	Connectcode www.simtek.com/code
mm		mm	mm				P K M N S	mm	mm	mm	mm	mm	mm	mm	
<b>▼ ØDmin (Min. Bohrung) // ØDmin (min. bore) = 4,2 mm</b>															
4,0	32-40	15,2	4,2	+	<b>A04.UN32.01.15.42 MR/L</b>	R AF1W L AASQ	X800 X400	3,95	2,95	1,95	18,0	0,45	0,49	0,08	R A04C.R L A04C.L
<b>▼ ØDmin (Min. Bohrung) // ØDmin (min. bore) = 5,2 mm</b>															
5,0	24-28	15,2	5,2	+	<b>A05.UN24.01.15.52 MR/L</b>	R APZB L ANS8	X800 X400	4,95	3,75	2,45	18,0	0,55	0,64	0,11	R A05.R L A05.L
5,0	32-40	15,2	5,2	+	<b>A05.UN32.01.15.52 MR/L</b>	R AEH2 L ANNA	X800 X400	4,95	3,75	2,45	18,0	0,45	0,49	0,08	R A05.R L A05.L
<b>▼ ØDmin (Min. Bohrung) // ØDmin (min. bore) = 6,2 mm</b>															
6,0	16-20	15,2	6,2	+	<b>A06.UN16.01.15.62 MR/L</b>	R AA4A L ADKY	X800 X400	5,95	3,95	2,95	18,0	0,9	0,97	0,16	R A06.R L A06.L
6,0	24-28	15,2	6,2	+	<b>A06.UN24.01.15.62 MR/L</b>	R ACDX L ADTJ	X800 X400	5,95	3,95	2,95	18,0	0,55	0,64	0,11	R A06.R L A06.L

Bestellbeispiel // Order example: **A06.UN24.01.15.62 MR X800** (R = Rechte Ausführung // Right hand version, X800 = Schneidstoff // Grade)