

Stechdrehen, Sicherungsringnuten mit Fassung

Sicherungsringnuten vgl. DIN 471/472 sowie DIN 983/984, mit Nutaußenkantenfasung.

Grooving, Circlip Ring Grooves with Chamfer

Circlip ring grooves comp. to DIN 471/472 and DIN 983/984, with chamfer.

Schnittwerte (Start) // Cutting parameters (start)

f	Vc
0,04 mm/U	Seite/Page 429

Passende Klemmhalter auf Seite // Suitable toolholders on page
361, 362, 363, 364, 365, 367



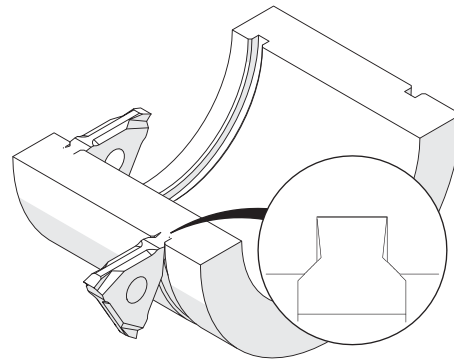
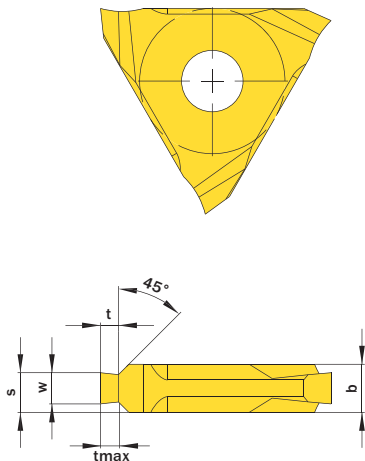
SP Legende
HM Legend

389



Scan QR-Code

Oder besuchen Sie // Or Visit
www.simtek.info/cp/504



Nutnenbreite Nominal width of groove	t _{max}	b ±0,02	Artikelnummer Part number	Webcode www.simtek.com/webcode	Unsere erste Wahl Our first choice	S	t	w ^{+0,03}	Connectcode www.simtek.com/ccode
mm	mm	mm			P K M N S	mm	mm	mm	
▼ Nutnenbreite // Nominal width of groove = 1,1 mm									
1,1	0,25	2,5	E12.1102.25 F	ACC7	X800 X400	1,88	0,24	1,2	E12.A2 E12.B2
1,1	0,3	2,5	E12.1103.25 F	AC0T	X800 X400	1,88	0,29	1,2	E12.A2 E12.B2
1,1	0,35	2,5	E12.1104.25 F	AE1Y	X800 X400	1,88	0,33	1,2	E12.A2 E12.B2
1,1	0,4	2,5	E12.1105.25 F	AJ1V	X800 X400	1,88	0,36	1,2	E12.A2 E12.B2
▼ Nutnenbreite // Nominal width of groove = 1,3 mm									
1,3	0,55	2,5	E12.1306.25 F	ACN1	X800 X400	1,98	0,45	1,4	E12.A2 E12.B2
▼ Nutnenbreite // Nominal width of groove = 1,6 mm									
1,6	0,7	3,3	E12.1607.33 F	AJY0	X800 X400	2,53	0,6	1,7	E12.C3
1,6	0,85	3,3	E12.1608.33 F	AF23	X800 X400	2,53	0,75	1,7	E12.C3
1,6	1,0	3,3	E12.1609.33 F	AM03	X800 X400	2,53	0,85	1,7	E12.C3
▼ Nutnenbreite // Nominal width of groove = 1,85 mm									
1,85	1,0	3,3	E12.1810.33 F	AD4J	X800 X400	2,66	0,85	1,95	E12.C3
1,85	1,25	3,3	E12.1812.33 F	APZ1	X800 X400	2,66	1,1	1,95	E12.C3
▼ Nutnenbreite // Nominal width of groove = 2,15 mm									
2,15	1,5	4,3	E12.2115.43 F	AK5Q	X800 X400	3,31	1,35	2,25	E12.D4

Verwandte Werkzeuge finden Sie auch auf der folgenden Seite!
 Related Items can be found on the following page as well!

Fortgesetzte Tabelle
 Continued Table

Bestellbeispiel // Order example: **E12.1812.33 F X800** (X800 = Schneidstoff // Grade)