

Whitworth-Rohrgewinde, Vollprofil

Fräsen von Whitworth-Rohrgewinden,
 Vollprofil mit drei Schneiden und Werkzeug-Schneidkreis von 9,7 mm.

Whitworth Pipe Thread Milling, full profile

Whitworth pipe thread milling,
 full profile with three cutting edges and tooldiameter of 9,7 mm.

Schnittwerte (Start) // Cutting parameters (start)

fzm 0,02 mm	hmax 0,03 mm	Vc Seite/Page 638
-----------------------	------------------------	-----------------------------

Passende Klemmhalter auf Seite // Suitable toolholders on page
485, 486, 487, 488, 489

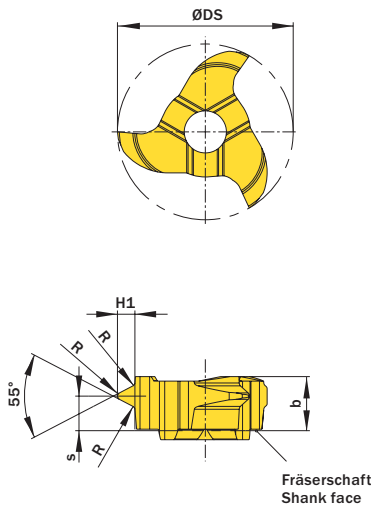
Vergleichbare Werkzeuge auf Seite // Similar tools on page
468

Bitte Hinweise im Anhang beachten // Please read add. notes
ALL (Seite/Page 645), H03 (Seite/Page 647)



SP Legende
HM Legend
650

Scan QR-Code Oder besuchen Sie // Or Visit
www.simtek.info/cp/413



Fräserschaft
 Shank face

Abbildung zeigt / Drawing shows: P12.1118.14 M

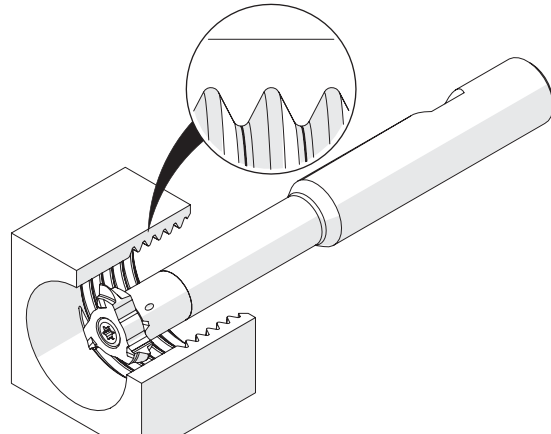
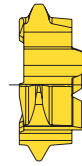


Illustration zeigt beispielhafte Anwendungsmöglichkeit mit ähnlichem Werkzeug.
 Image shows exemplary application possibility with similar tool.

H1	Steigung (von) Pitch (as of)	Gang/Zoll Threads/inch	Artikelnummer Part number	Webcode www.simtek.com/webcode	Unsere erste Wahl Our first choice	R	b	S	ØDS	Ab Gewindegröße As of thread size	Alternativ ab Nenn Durchmesser Alternativ as of nominal diameter	Anzahl Schneiden Number of cutting edges	Connectcode www.simtek.com/code
mm	mm				P M K N S	mm	mm	mm	mm		mm		
0,86	1,34	19	P10.0813.19 M	A1EK	X800 GT42	0,18	3,6	2,5	9,7	G 1/4"	13,0	3	PD06.0 PD07.3
0,86	1,34	19	P12.0813.19 M	AC8H	X800 GT42	0,18	3,6	2,5	11,7	G 3/8"	15,1	3	PD06.0 PD07.3
1,16	1,81	14	P12.1118.14 M	AGX4	X800 GT42	0,25	3,6	2,3	11,7	G 1/2"	17,5	3	PD06.0 PD07.3
1,48	2,31	11	P12.1423.11 M	AC4K	X800 GT42	0,32	3,6	2,0	11,7	G 1"	18,8	3	PD06.0 PD07.3

Bestellbeispiel // Order example: **P12.1118.14 M X800** (X800 = Schneidstoff // Grade)