

Nutenstechen

Für allgemeines Nutenstechen und für Sicherungsringnuten.
Geeignet ab Bohrungsdurchmesser 16,0 mm.

Grooving

For general grooving as well as for circlip ring grooving.
For use in bores as of minimum bore diameter 16,0 mm.

Schnittwerte (Start) // Cutting parameters (start)	
f 0,02 mm/U	Vc Seite/Page 429

Passende Klemmhalter auf Seite // Suitable toolholders on page
159, 163

Vergleichbare Werkzeuge auf Seite // Similar tools on page
175

SP
CBN

SP
HM

R

Legende
Legend **213**

Scan
QR-Code Oder besuchen Sie // Or Visit
www.simtek.info/cp/842

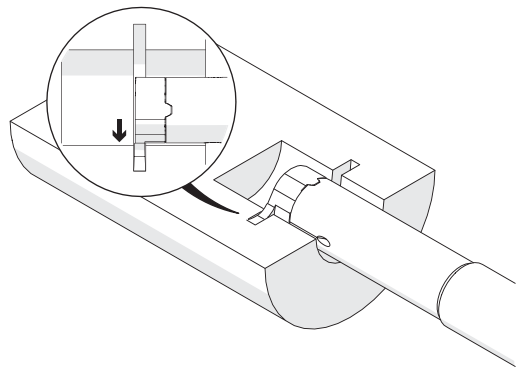
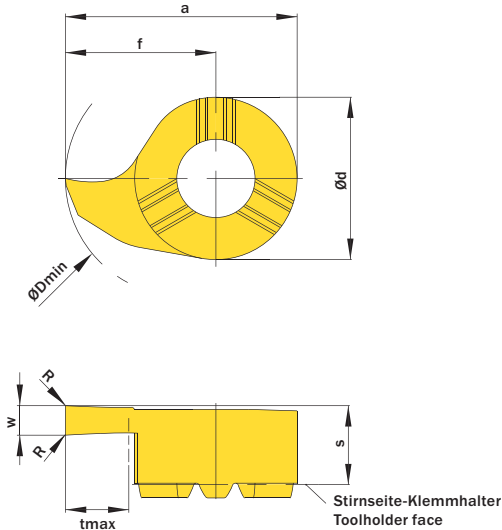


Abbildung zeigt / Drawing shows: D16.0200.00 G R

w ^{+0,03}	Nutnenbreite Nominal width of groove	ØDmin (Min. Bohrung) ØDmin (min. bore)	Artikelnummer Part number	Webcode www.simtek.com/webcode	Unsere erste Wahl Our first choice	a	Ød	f	R	S	tmax	Connectcode www.simtek.com/code
mm	mm	mm			P K M N S	mm	mm	mm	mm	mm	mm	

Fortgesetzte Tabelle // Continued Table
Verwandte Werkzeuge finden Sie auch auf der vorhergehenden Seite!
Related items can be found on the previous page as well!

0,73	0,7	16,0	D16.0070.00 ZR/L	R AF7C L AN2X X800 X400	15,7	11,0	10,2	-	5,2	1,2	D16	
0,787	-	16,0	D16.0078.00 ZR/L	R AMHC L AHKC X800 X400	15,7	11,0	10,2	-	5,2	1,3	D16	inch
0,83	0,8	16,0	D16.0080.00 ZR/L	R AATC L AFUU X800 X400	15,7	11,0	10,2	-	5,2	1,3	D16	
0,93	0,9	16,0	D16.0090.00 ZR/L	R ADHV L ABYM X800 X400	15,7	11,0	10,2	-	5,2	1,5	D16	new
1,0	1,0	16,0	D16.0100.00 ZR/L	R AHE1 L AMU9 X800 X400	15,7	11,0	10,2	-	5,2	1,3	D16	
1,2	1,1	16,0	D16.0110.00 GR/L	R AKCH L AGF2 X800 X400	15,7	11,0	10,2	-	5,4	4,3	D16	
1,4	1,3	16,0	D16.0130.00 GR/L	R AEQ6 L ADJ0 X800 X400	15,7	11,0	10,2	-	5,4	4,3	D16	
1,5	-	16,0	D16.0150.00 GR/L	R AEX2 L ACK6 X800 X400	15,7	11,0	10,2	-	5,4	4,3	D16	
1,575	-	16,0	D16.0157.00 GR/L	R APGQ L AHAE X800 X400	15,7	11,0	10,2	-	5,4	4,3	D16	inch
1,7	1,6	16,0	D16.0160.00 GR/L	R ANNC L AGBT X800 X400	15,7	11,0	10,2	-	5,4	4,3	D16	
2,0	-	16,0	D16.0200.00 GR/L	R ACXX L APFT X800 X400	15,7	11,0	10,2	-	5,4	4,3	D16	
2,5	-	16,0	D16.0250.00 GR/L	R AAMN L AA16 X800 X400	15,7	11,0	10,2	-	5,4	4,3	D16	
3,0	-	16,0	D16.0300.00 GR/L	R AHSW L AHXD X800 X400	15,7	11,0	10,2	-	5,4	4,3	D16	
3,5	-	16,0	D16.0350.00 GR/L	R ADH9 L AFEH X800 X400	15,7	11,0	10,2	-	5,4	4,3	D16	
4,0	-	16,0	D16.0400.00 GR/L	R ACJ0 L AE9X X800 X400	15,7	11,0	10,2	-	5,4	4,3	D16	

Verwandte Werkzeuge finden Sie auch auf der folgenden Seite!
Related items can be found on the following page as well!

Fortgesetzte Tabelle
Continued Table

Bestellbeispiel // Order example: **D16.0150.00 GR X800** (R = Rechte Ausführung // Right hand version, X800 = Schneidstoff // Grade)



D16. w, 1/100 mm, 4 Stellen/Digits | R, 1/100 mm, 3 Stellen/Digits | Toleranz // Tolerance R/L
Beispielartikelnummer // Example Part number: **D16.0156.015 XN R** oder/for **D16.0156.015 XN L**