

Gewindedrehen, Metr. ISO, Innen, Vollprofil

Herstellung des vollständigen Gewindeprofils mit notwendiger Tiefe.

Threading, Metr. ISO, internal, full profile

For a complete thread profile with correct depth.

Schnittwerte (Start) // Cutting parameters (start)

Anzahl Durchgänge // Number of passes
10 - 16

Empf. Zustellungsart // Recom. infeed method
Flankenzustellung // Flank infeed (Seite/Page 433)

Vc Seite/Page **429**

Passende Klemmhalter auf Seite // Suitable toolholders on page
323, 324, 325, 326, 327, 328



SP **HM** **R** **Legende** **354**
 Legend

Scan QR-Code Oder besuchen Sie // Or Visit
www.simtek.info/cp/315

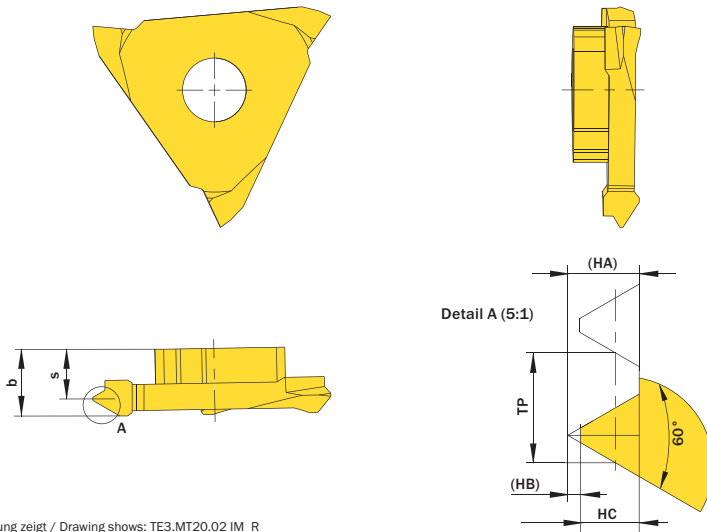
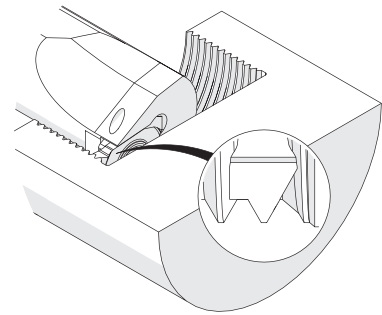


Abbildung zeigt / Drawing shows: TE3.MT20.02 IM R



Steigung TP Pitch TP	Artikelnummer Part number	Webcode www.simtek.com/webcode		Unsere erste Wahl Our first choice				b	HC	HA	HB	S	Connectcode www.simtek.com/ccode				
				P	K	M	N									S	
1,0	TE3.MT10.02 IM R/L	R	ABMX	L	AGUZ	X800	X400	5,6	0,541	0,65	0,108	4,65	R	TE3.R.5.3	L	TE3.L.5.3	new
1,5	TE3.MT15.02 IM R/L	R	AMJ3	L	AA52	X800	X400	5,6	0,812	0,974	0,162	4,45	R	TE3.R.5.3	L	TE3.L.5.3	new
2,0	TE3.MT20.02 IM R/L	R	AKWM	L	ABCA	X800	X400	5,6	1,083	1,299	0,217	4,25	R	TE3.R.5.3	L	TE3.L.5.3	new
2,5	TE3.MT25.02 IM R/L	R	AH53	L	AM98	X800	X400	5,6	1,353	1,624	0,271	4,1	R	TE3.R.5.3	L	TE3.L.5.3	new
3,0	TE3.MT30.02 IM R/L	R	ABUE	L	AGEJ	X800	X400	5,6	1,624	1,949	0,325	3,85	R	TE3.R.5.3	L	TE3.L.5.3	new
3,5	TE3.MT35.02 IM R/L	R	AFW4	L	AA9U	X800	X400	5,6	1,894	2,273	0,379	3,85	R	TE3.R.5.3	L	TE3.L.5.3	new

Bestellbeispiel // Order example: **TE3.MT15.02 IM R X800** (R = Rechte Ausführung // Right hand version, X800 = Schneidstoff // Grade)