

## Stechen, schmale Sicherungsringnuten

Sicherungsringnuten, vgl. DIN 471/472 sowie DIN 983/984.

## Grooving, Circlip Ring Grooves, slim widths

Circlip ring grooves comp. to DIN 471/472 and DIN 983/984.

Schnittwerte (Start) // Cutting parameters (start)

|           |                |
|-----------|----------------|
| f         | Vc             |
| 0,04 mm/U | Seite/Page 429 |

Passende Klemmhalter auf Seite // Suitable toolholders on page

**361, 362, 363, 364, 365, 367, 368**



**SP** Legende  
**HM** Legend

**389**

Scan QR-Code

Oder besuchen Sie // Or Visit  
[www.simtek.info/cp/498](http://www.simtek.info/cp/498)

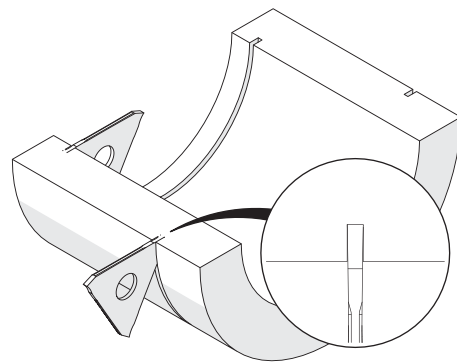
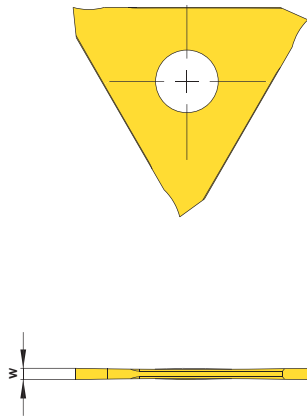


Abbildung zeigt / Drawing shows: E12.0100.00 H

| Nennbreite<br>Nominal width of<br>groove<br>mm | Artikelnummer<br>Part number | Webcode<br><a href="http://www.simtek.com/webcode">www.simtek.com/webcode</a> | Unsere erste Wahl<br>Our first choice | w <sup>+0,03</sup> |    | Connectcode<br><a href="http://www.simtek.com/code">www.simtek.com/code</a> |
|--|------------------------------|---|---------------------------------------|--------------------|----|---|
|  |                              |   |                                       | mm                 | mm |   |
| 0,5  | <b>E12.0050.00 H</b>         | AM9A  | X808 X408                             | 0,53               |    | <b>E12.A1</b>   |
| <b>0,6</b>                                     | <b>E12.0060.00 H</b>         | ABMF  | <b>X808 X408</b>                      | <b>0,63</b>        |    | <b>E12.A1</b>   |
| 0,7  | <b>E12.0070.00 H</b>         | AHDK  | X808 X408                             | 0,73               |    | <b>E12.A1</b>   |
| 0,8  | <b>E12.0080.00 H</b>         | AKMH  | X808 X408                             | 0,83               |    | <b>E12.A1</b>   |
| 0,9  | <b>E12.0090.00 H</b>         | AA2Z  | X808 X408                             | 0,93               |    | <b>E12.A1</b>   |
| 1,0  | <b>E12.0100.00 H</b>         | APFD  | X808 X408                             | 1,03               |    | E12.A1 E12.A2   |

Bestellbeispiel // Order example: **E12.0100.00 H X808** (X808 = Schneidstoff // Grade)