

Gewindedrehen, Trapezgewinde, Vollprofil

Vollprofil mit Kantenverrundung.
 Für Innen- und Außenbearbeitung.

Threading, trapezoidal thread, full profile

Trapezoidal thread with chamfered crest.
 For internal and external application.

| |
|---|
| Schnittwerte (Start) // Cutting parameters (start) |
| Anzahl Durchgänge (außen) // Number of passes (external) 10 - 14 |
| Anzahl Durchgänge (innen) // Number of passes (internal) 12 - 18 |
| Empf. Zustellungsart // Recom. infeed method Flankenzustellung // Flank infeed (Seite/Page 433) |
| Vc Seite/Page 429 |

Passende Klemmhalter auf Seite // Suitable toolholders on page
323, 324, 325, 326, 327, 328

SP

HM

R

Legende Legend **354**

Scan QR-Code Oder besuchen Sie // Or Visit www.simtek.info/cp/317

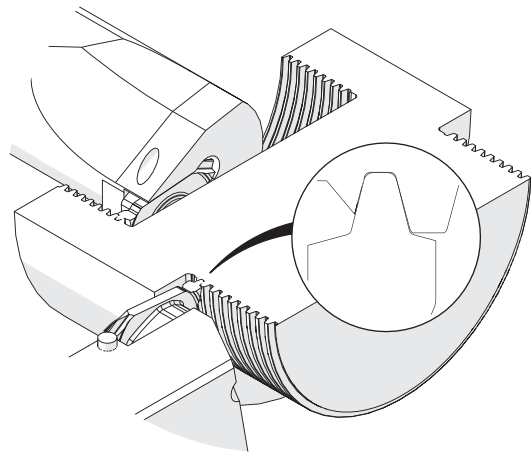
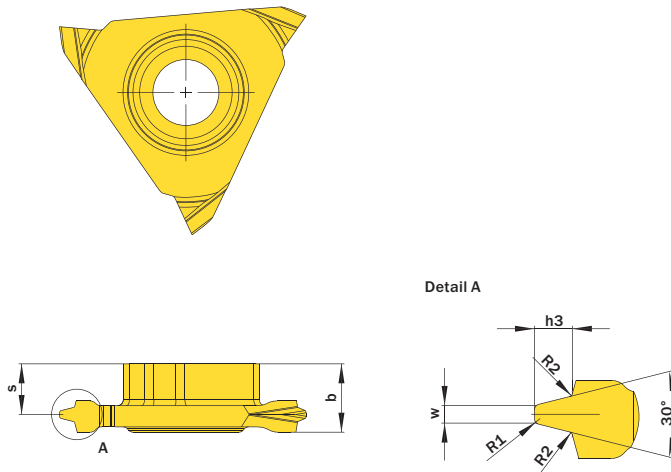


Abbildung zeigt / Drawing shows: TE3.TR20.02 MR

| Steigung (von) / Pitch (as of) | Artikelnummer / Part number | Webcode www.simtek.com/webcode | Unsere erste Wahl / Our first choice | | b | h3 | R1 | R2 | S | w | Connectcode www.simtek.com/code | | | |
|--------------------------------|-----------------------------|-----------------------------------|--------------------------------------|------|-----|------|-----|------|------|------|------------------------------------|-----------|---|-----------|
| | | | P | K | | | | | | | M | S | R | L |
| 1,5 | TE3.TR15.02 M R/L | R AHGV L AKXY | X800 | X400 | 5,6 | 0,9 | 0,1 | 0,08 | 4,5 | 0,47 | R | TE3.R.5.3 | L | TE3.L.5.3 |
| 2,0 | TE3.TR20.02 M R/L | R AGE5 L AP3S | X800 | X400 | 5,6 | 1,25 | 0,2 | 0,12 | 4,3 | 0,6 | R | TE3.R.5.3 | L | TE3.L.5.3 |
| 3,0 | TE3.TR30.02 M R/L | R AJJA L AEXM | X800 | X400 | 5,6 | 1,75 | 0,2 | 0,12 | 4,0 | 0,96 | R | TE3.R.5.3 | L | TE3.L.5.3 |
| 4,0 | TE3.TR40.02 M R/L | R AG5K L ADDW | X800 | X400 | 5,6 | 2,25 | 0,2 | 0,12 | 3,75 | 1,33 | R | TE3.R.5.3 | L | TE3.L.5.3 |
| 5,0 | TE3.TR50.02 M R/L | R ABJQ L ABCB | X800 | X400 | 5,6 | 2,75 | 0,2 | 0,12 | 3,25 | 1,7 | R | TE3.R.5.3 | L | TE3.L.5.3 |
| 6,0 | TE3.TR60.02 M R/L | R AE29 L AD4U | X800 | X400 | 5,6 | 3,5 | 0,4 | 0,25 | 2,75 | 1,93 | R | TE3.R.5.3 | L | TE3.L.5.3 |

Bestellbeispiel // Order example: **TE3.TR50.02 M R X800** (R = Rechte Ausführung // Right hand version, X800 = Schneidstoff // Grade)

simturn AX
simturn DX
simturn PX
simturn H2
simturn K2
simturn C4
simturn GX
simturn E3
simturn E12
simturn FX
simturn Decolletage
simturn OA
Index