

Nutenstechen

Für allgemeines Nutenstechen und für Sicherungsringnuten.
Geeignet ab Bohrungsdurchmesser 12,0 mm.

Grooving

For general grooving as well as for circlip ring grooving.
For use in bores as of minimum bore diameter 12,0 mm.

Schnittwerte (Start) // Cutting parameters (start)

f 0,02 mm/U	Vc Seite/Page 429
-----------------------	-----------------------------

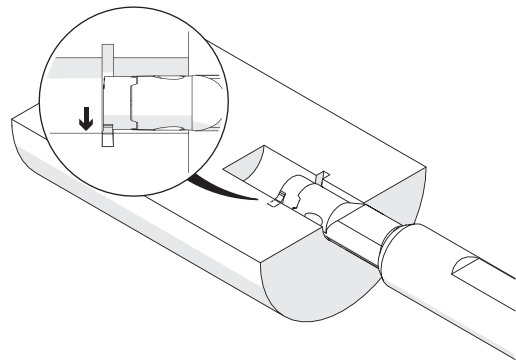
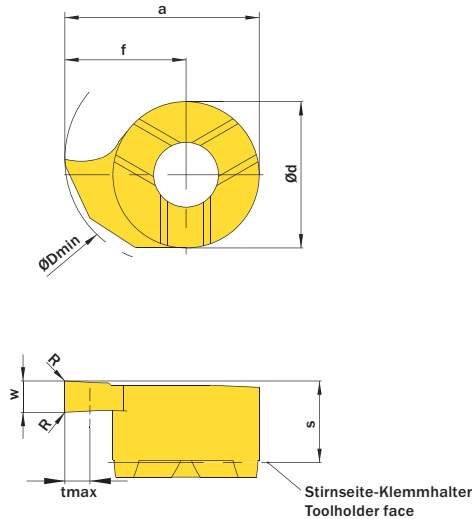
Passende Klemmhalter auf Seite // Suitable toolholders on page
156, 161, 164

Vergleichbare Werkzeuge auf Seite // Similar tools on page
175



Legende
Legend **213**

Scan QR-Code Oder besuchen Sie // Or Visit
www.simtek.info/cp/854



w ^{+0,03}	Nutnenbreite Nominal width of groove	ØDmin (Min. Bohrung) ØDmin (min. bore)	Artikelnummer Part number	Webcode www.simtek.com/webcode	Unsere erste Wahl Our first choice	a	Ød	f	R	S	tmax	Connectcode www.simtek.com/code
mm	mm	mm			P K M N S	mm	mm	mm	mm	mm	mm	

◀ Fortgesetzte Tabelle Continued Table **Verwandte Werkzeuge finden Sie auch auf der vorhergehenden Seite!**
Related items can be found on the previous page as well!

1,0	-	12,0	D10.0100.00.12 GR/L	R AJBX L AMJU	X800 X400	10,9	7,0	7,4	-	3,8	3,4	D10
1,5	-	12,0	D10.0150.00.12 GR/L	R ABE6 L AGJW	X800 X400	10,9	7,0	7,4	-	3,9	3,4	D10
2,0	-	12,0	D10.0200.00.12 GR/L	R AHWQ L AETB	X800 X400	10,9	7,0	7,4	-	3,9	3,4	D10

Verwandte Werkzeuge finden Sie auch auf der folgenden Seite!
Related items can be found on the following page as well!

Fortgesetzte Tabelle Continued Table ▶

Bestellbeispiel // Order example: **D10.0100.00.12 GR X800** (R = Rechte Ausführung // Right hand version, X800 = Schneidstoff // Grade)



D10. w, 1/100 mm, 4 Stellen/Digits . R, 1/100 mm, 3 Stellen/Digits .12 Toleranz // Tolerance R/L
Beispielartikelnummer // Example Part number: **D10.0156.015.12 XNR** oder/ or **D10.0156.015.12 XNL**