

# Fräsen von Sicherungsringnuten, innen

Fräsen von Sicherungsringnuten in Bohrungen ab Bohrungsdurchmesser 22,0 mm. Geeignet für alle Materialien.

# Circlip Ring Groove Milling, internal

Circlip ring groove milling in bores as of bore diameter 22,0 mm. For use in all materials.

Schnittwerte (Start) // Cutting parameters (start)		
fzm <b>0,04 mm</b>	hmax <b>0,05 mm</b>	Vc <b>Seite/Page 638</b>
Passende Klemmhalter auf Seite // Suitable toolholders on page		
<b>556, 557, 558, 559, 560, 561, 562, 563, 564</b>		
Vergleichbare Werkzeuge auf Seite // Similar tools on page		
<b>463</b>		
Bitte Hinweise im Anhang beachten // Please read add. notes		
<b>ALL (Seite/Page 645), H01 (Seite/Page 646)</b>		

SP

Legende

650

HM

Legend

Scan QR-Code

Oder besuchen Sie // Or Visit

[www.simtek.info/cp/371](http://www.simtek.info/cp/371)

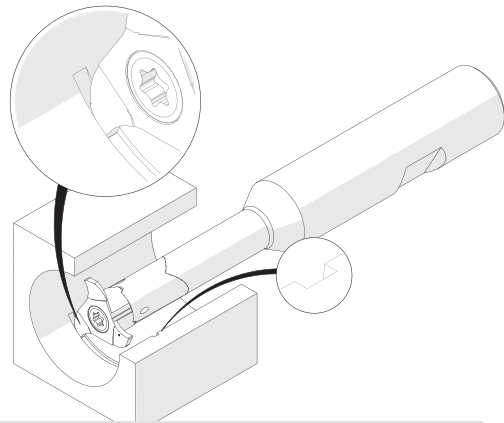
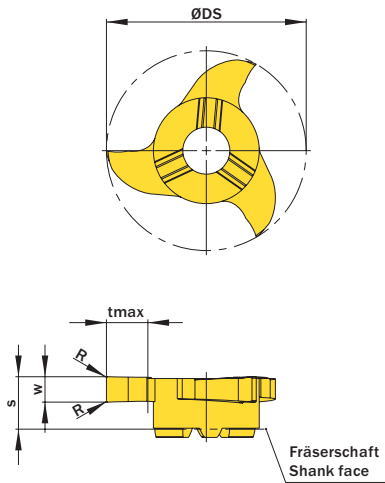


Illustration zeigt beispielhafte Anwendungsmöglichkeit mit ähnlichem Werkzeug.  
 Image shows exemplary application possibility with similar tool.

Abbildung zeigt / Drawing shows: V22.0265.02 G

w <sup>0,02</sup> mm	Nutenbreite Nominal width of groove mm	R mm	ØDmin (Min. Bohrung) ØDmin (min. bore) mm	Artikelnummer Part number	Webcode www.simtek.com/webcode	Unsere erste Wahl Our first choice		tmax mm	S mm	ØDS mm	Anzahl Schneiden Number of cutting edges	Connectcode www.simtek.com/code	
						P M K N S							
0,77	0,7	-	22,0	V22.0070.00 Z	ABDX	X808	HT42	1,5	5,6	21,7	3	VD12.0	upd
0,87	0,8	-	22,0	V22.0080.00 Z	AP3G	X808	HT42	1,7	5,6	21,7	3	VD12.0	upd
0,97	0,9	-	22,0	V22.0090.00 Z	AJMH	X808	HT42	1,9	5,6	21,7	3	VD12.0	upd
1,07	1,0	-	22,0	V22.0100.00 Z	AMB0	X808	HT42	2,1	5,6	21,7	3	VD12.0	upd
1,24	1,1	-	22,0	V22.0110.00 Z	APJY	X808	HT42	2,5	5,7	21,7	3	VD12.0	upd
1,44	1,3	0,1	22,0	V22.0130.01 G	ACS5	X808	GT42	4,5	5,7	21,7	3	VD12.0	upd
1,74	1,6	0,1	22,0	V22.0160.01 G	ABJ5	X808	GT42	4,5	5,7	21,7	3	VD12.0	upd
1,99	1,85	0,2	22,0	V22.0185.02 G	AGKU	X808	GT42	4,5	5,7	21,7	3	VD12.0	upd
2,29	2,15	0,2	22,0	V22.0215.02 G	AFGW	X808	GT42	4,5	5,7	21,7	3	VD12.0	upd
2,79	2,65	0,2	22,0	V22.0265.02 G	ADKF	X808	GT42	4,5	5,7	21,7	3	VD12.0	upd
3,29	3,15	0,2	22,0	V22.0315.02 G	AMP1	X808	GT42	4,5	5,7	21,7	3	VD12.0	upd
4,29	4,15	0,2	22,0	V22.0415.02 G	AE13	X808	GT42	4,5	5,7	21,7	3	VD12.0	upd
5,29	5,15	0,2	22,0	V22.0515.02 G	AEK1	X808	GT42	4,5	5,7	21,7	3	VD12.0	upd
5,29	5,15	0,4	22,0	V22.0515.04 G	AAG9	X808	GT42	4,5	5,7	21,7	3	VD12.0	upd

Bestellbeispiel // Order example: **V22.0515.04 G X800** (X800 = Schneidstoff // Grade)

simtek individual V22. w, 1/100 mm, 4 Stellen/Digits . R, 1/100 mm, 3 Stellen/Digits Toleranz // Tolerance  
 Beispielpartikelnummer // Example Part number: **V22.0179.030 XG**