

# Klemmhalter, Innenbearbeitung, Rundschaft

Rundschaft mit innerer Kühlmittelzufuhr für die Größen A08 und A10.

## Toolholder, Internal Applications, Round Shank

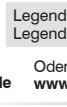
Round shank with through coolant for size A08 and A10.

Anzugsmoment (Schraube) // Tightening torque (screw)

**7,0 Nm**

Bitte Hinweise im Anhang beachten // Please read add. notes

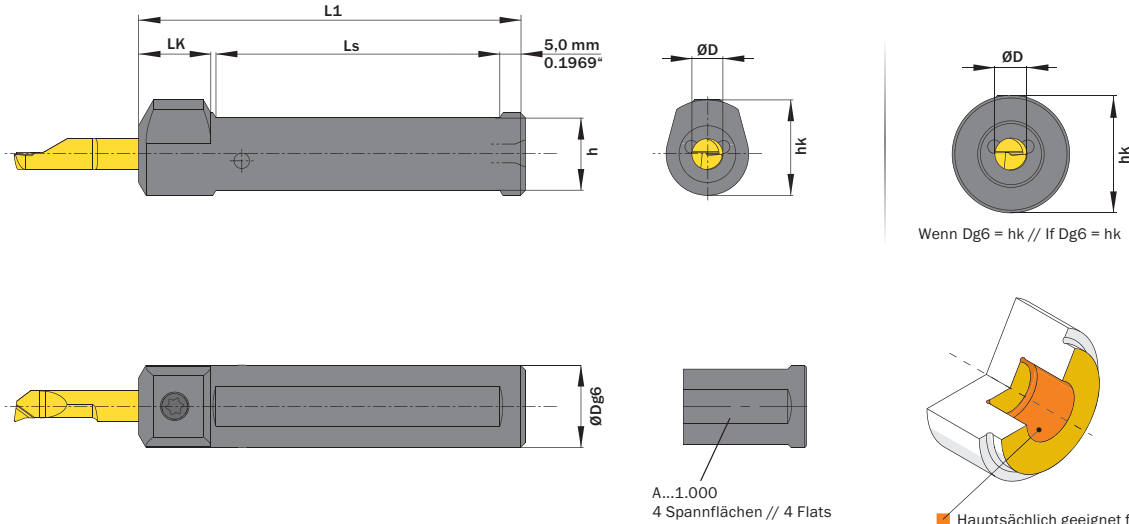
**MASTER (Seite/Page 137)**



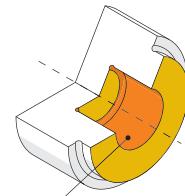
Legende  
Legend **139**

Scan  
QR-Code

Oder besuchen Sie // Or Visit  
[www.simtek.info/cp/785](http://www.simtek.info/cp/785)



Wenn Dg6 = hk // If Dg6 = hk



- Hauptsächlich geeignet für diese Flächen  
Mainly designed for these surfaces
- Je nach Schneidplatte ebenfalls möglich  
Also possible depending on insert type

ØD	ØDg6	Artikelnummer Part number	Webcode <a href="http://www.simtek.com/webcode">www.simtek.com/webcode</a>	h	hk	L1	LK	Ls	Anzahl Spannflächen Number of flats	Schraube Screw	Schraubenschlüssel Screw driver	Connectcode <a href="http://www.simtek.com/code">www.simtek.com/code</a>
mm	mm			mm	mm	mm	mm	mm				

◀ Fortgesetzte Tabelle  
Continued Table

Verwandte Werkzeuge finden Sie auch auf der vorhergehenden Seite!  
Related items can be found on the previous page as well!

▼ ØD = 8,0 mm													
8,0	15,875	<b>A08.0.625</b>	AHYF	13,88	19,44	75,0	14,0	55,0	2	A M6x7,5 T15F	T15F	A08	Inch
8,0	16,0	<b>A08.0016</b>	AAAV	14,0	19,5	75,0	14,0	55,0	2	A M6x7,5 T15F	T15F	A08	Inch
8,0	19,05	<b>A08.0.750</b>	AAKN	17,05	24,0	110,0	14,0	90,0	2	A M6x7,5 T15F	T15F	A08	Inch
8,0	20,0	<b>A08.0020</b>	AD6N	18,0	25,0	90,0	14,0	70,0	2	A M6x7,5 T15F	T15F	A08	Inch
8,0	25,0	<b>A08.0025</b>	AMAS	23,0	25,0	110,0	-	90,0	2	A M6x7,5 T15F	T15F	A08	Inch
8,0	25,4	<b>A08.1.000</b>	AAQJ	23,4	25,4	110,0	-	90,0	4	A M6x7,5 T15F	T15F	A08	Inch
▼ ØD = 10,0 mm													
10,0	19,05	<b>A10.0.750</b>	AEJ2	17,05	24,0	110,0	14,0	90,0	2	A M6x7,5 T15F	T15F	A10L   A10.R	Inch
10,0	20,0	<b>A10.0020</b>	AGQZ	18,0	25,0	90,0	14,0	70,0	2	A M6x7,5 T15F	T15F	A10L   A10.R	Inch
10,0	25,0	<b>A10.0025</b>	ABB8	23,0	25,0	110,0	-	90,0	2	A M6x7,5 T15F	T15F	A10L   A10.R	Inch
10,0	25,4	<b>A10.1.000</b>	AHAY	23,4	25,4	110,0	-	90,0	4	A M6x7,5 T15F	T15F	A10L   A10.R	Inch

Verwandte Werkzeuge finden Sie auch auf der folgenden Seite!  
Related items can be found on the following page as well!

Fortgesetzte Tabelle  
Continued Table ▶

Bestellbeispiel // Order example: **A10.0020**