

Gewindedrehen, Whitworth, Innen, Vollprofil

Herstellung des vollständigen Gewindeprofils mit notwendiger Tiefe sowie Kopf- und Fußradien.

Threading, Whitworth, Internal, Full Profile

For a complete thread profile with correct depth, top radius and bottom radius.

Schnittwerte (Start) // Cutting parameters (start)

Anzahl Durchgänge // Number of passes
10 - 16

Empf. Zustellungsart // Recom. infeed method
Flankenzustellung // Flank infeed (Seite/Page 433)

Vc
Seite/Page 429

Passende Klemmhalter auf Seite // Suitable toolholders on page
27, 28, 31, 33, 35, 36, 41, 42, 44, 45, 50, 51, 53, 55, 56, 57, 58, 61, 62, 63, 64, 65, 66, 67, 68, 69



Legende
Legend **139**



Scan
QR-Code

Oder besuchen Sie // Or Visit
www.simtek.info/cp/769

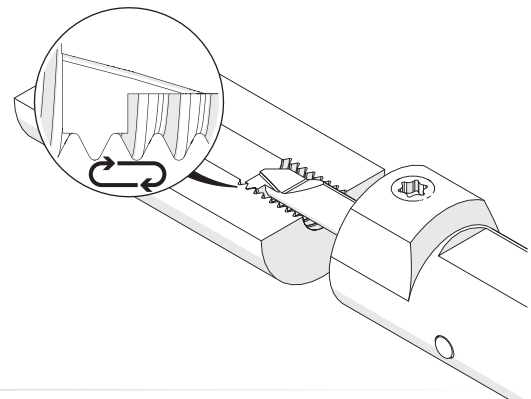
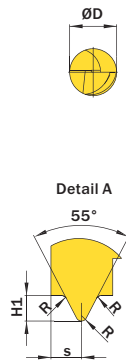
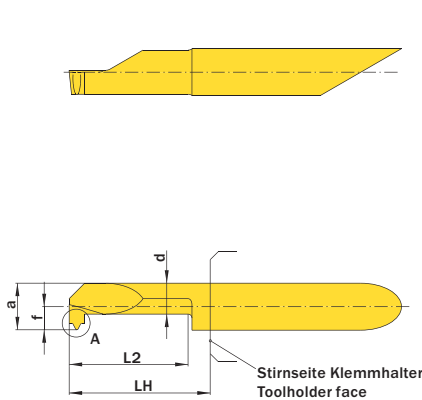


Abbildung zeigt / Drawing shows: A06.BS20.02.15.62 MR



Mehr Informationen zur Kühlmittelzufuhr finden Sie auf Seite 22
Additional information about through coolant supply on page 22

ØD	Gang/Zoll Threads/Inch	L2	ØDmin (Min. Bohrung) ØDmin (min. bore)	Kühlmittelzufuhr Through coolant supply	Artikelnummer Part number	Webcode www.simtek.com/webcode	Unsere erste Wahl Our first choice	a	d	f	H1	LH	Steigung (von) Pitch (as of)	R	S	Connectcode www.simtek.com/code	
mm		mm	mm				P K M N S	mm	mm	mm	mm	mm	mm	mm	mm		
▼ ØDmin (Min. Bohrung) // ØDmin (min. bore) = 5,2 mm																	
5,0	24	15,2	5,2	+	A05.BS24.02.15.52 MR/L	R AJKA L APDA	X800 X400	4,95	3,75	2,45	0,677	18,0	1,058	0,145	0,8	R	A05.R L A05.L
5,0	26	15,2	5,2	+	A05.BS26.02.15.52 MR/L	R AF70 L AFBU	X800 X400	4,95	3,75	2,45	0,625	18,0	0,977	0,134	0,8	R	A05.R L A05.L
5,0	28	15,2	5,2	+	A05.BS28.02.15.52 MR/L	R ABB4 L AGQA	X800 X400	4,95	3,75	2,45	0,581	18,0	0,907	0,124	0,8	R	A05.R L A05.L
▼ ØDmin (Min. Bohrung) // ØDmin (min. bore) = 6,2 mm																	
6,0	19	15,2	6,2	+	A06.BS19.02.15.62 MR/L	R AHFD L ANAY	X800 X400	5,95	3,95	2,95	0,856	18,0	1,337	0,183	1,0	R	A06.R L A06.L
6,0	20	15,2	6,2	+	A06.BS20.02.15.62 MR/L	R AHVF L AAVT	X800 X400	5,95	3,95	2,95	0,813	18,0	1,27	0,174	1,0	R	A06.R L A06.L
6,0	22	15,2	6,2	+	A06.BS22.02.15.62 MR/L	R AGES L AKD7	X800 X400	5,95	3,95	2,95	0,739	18,0	1,155	0,158	1,0	R	A06.R L A06.L
6,0	24	15,2	6,2	+	A06.BS24.02.15.62 MR/L	R AKC7 L AFWW	X800 X400	5,95	3,95	2,95	0,677	18,0	1,058	0,145	0,8	R	A06.R L A06.L
6,0	26	15,2	6,2	+	A06.BS26.02.15.62 MR/L	R AMDA L AJ45	X800 X400	5,95	3,95	2,95	0,625	18,0	0,977	0,134	0,8	R	A06.R L A06.L
6,0	28	15,2	6,2	+	A06.BS28.02.15.62 MR/L	R AFKD L AA9Q	X800 X400	5,95	3,95	2,95	0,581	18,0	0,907	0,124	0,8	R	A06.R L A06.L

Bestellbeispiel // Order example: **A06.BS19.02.15.62 MR X800** (R = Rechte Ausführung // Right hand version, X800 = Schneidstoff // Grade)