

Ausdrehen

Mit stirnseitigem Freiwinkel von 20°. Geeignet ab Bohrungsdurchmesser 3,2 mm.

Boring

With 20° front side clearance angle. For use in bores as of minimum bore diameter 3,2 mm.

Schnittwerte (Start) // Cutting parameters (start)

f	Vc
0,02 mm/U	Seite/Page 429

Passende Klemmhalter auf Seite // Suitable toolholders on page

- 26, 27, 28, 29, 31, 32, 33, 34, 35,
- 36, 37, 40, 41, 42, 43, 44, 45, 46,
- 50, 51, 52, 53, 54, 55, 56, 57, 58,
- 60, 61, 62, 63, 64, 65, 66, 67, 68,
- 69



SP **HM** **R** Legende Legend 139

Scan QR-Code Oder besuchen Sie // Or Visit www.simtek.info/cp/1056

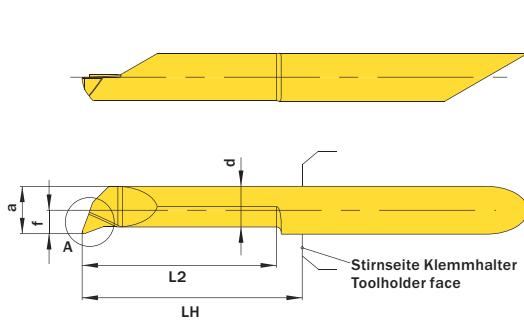


Abbildung zeigt / Drawing shows: A05.2025.20.52.20 Y R

Version LH = 13,0 mm
0.5118"

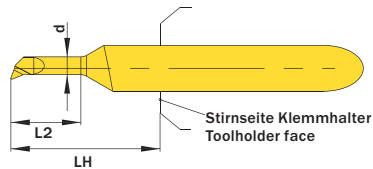
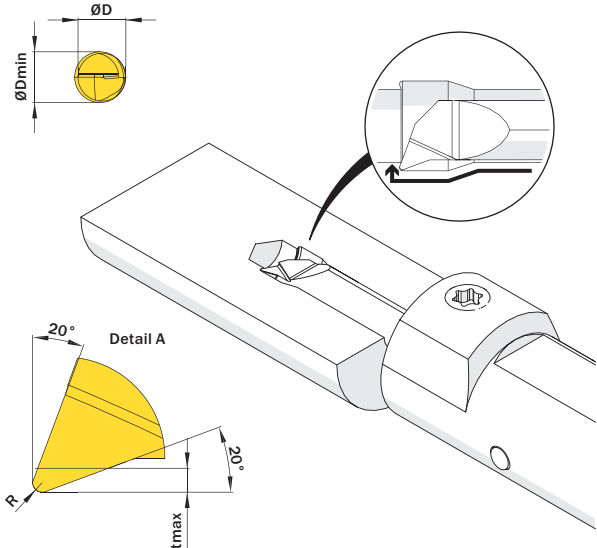


Abbildung zeigt / Drawing shows: A04.2010.06.22.10 Y R



Mehr Informationen zur Kühlmittelzufuhr finden Sie auf Seite 22
Additional information about through coolant supply on page 22

ØD	L2	ØDmin (Min. Bohrung) ØDmin (min. bore)	R	Kühlmittelzufuhr Through coolant supply	Artikelnummer Part number	Webcode www.simtek.com/webcode	Unsere erste Wahl Our first choice	a	d	f	LH	tmax	Connectcode www.simtek.com/code
mm	mm	mm	mm				P K M N S	mm	mm	mm	mm	mm	

Fortgesetzte Tabelle
Continued Table

Verwandte Werkzeuge finden Sie auch auf der vorhergehenden Seite!
Related items can be found on the previous page as well!

▼ ØDmin (Min. Bohrung) // ØDmin (min. bore) = 3,2 mm																		
4,0	10,2	3,2	0,15	-	A04.2015.10.32.15 YR/L	R	AGPV	ANEV	X800 X400	2,95	2,55	1,45	13,0	0,2	R	A04.R	L	A04.L
4,0	10,2	3,2	0,15	+	A04.2C15.10.32.15 YR/L	R	AXBP	AXBX	X800 X400	2,95	2,55	1,95	13,0	0,2	R	A04C.R	L	A04C.L
4,0	15,2	3,2	0,15	-	A04.2015.15.32.15 YR/L	R	ADP3	ACQ5	X800 X400	2,95	2,55	1,45	18,0	0,2	R	A04.R	L	A04.L
4,0	15,2	3,2	0,15	+	A04.2C15.15.32.15 YR/L	R	AXBQ	AXBY	CBN	2,95	2,55	1,95	18,0	0,2	R	A04C.R	L	A04C.L
4,0	20,3	3,2	0,15	-	A04.2015.20.32.15 YR/L	R	ADQT	AMTZ	X800 X400	2,95	2,55	1,45	23,0	0,2	R	A04.R	L	A04.L
4,0	20,3	3,2	0,15	+	A04.2C15.20.32.15 YR/L	R	AXBS	AXBZ	X800 X400	2,95	2,55	1,95	23,0	0,2	R	A04C.R	L	A04C.L
▼ ØDmin (Min. Bohrung) // ØDmin (min. bore) = 4,2 mm																		
4,0	10,2	4,2	0,15	+	A04.2020.10.42.15 YR/L	R	ANM5	APP6	X800 X400	3,95	3,45	1,95	13,0	0,3	R	A04C.R	L	A04C.L
4,0	15,2	4,2	0,15	+	A04.2020.15.42.15 YR/L	R	AGMX	AM49	X800 X400	3,95	3,45	1,95	18,0	0,3	R	A04C.R	L	A04C.L
4,0	20,3	4,2	0,15	+	A04.2020.20.42.15 YR/L	R	ABF1	AM26	X800 X400	3,95	3,45	1,95	23,0	0,3	R	A04C.R	L	A04C.L
4,0	25,4	4,2	0,15	+	A04.2020.25.42.15 YR/L	R	AB94	APN2	X800 X400	3,95	3,45	1,95	28,0	0,3	R	A04C.R	L	A04C.L
▼ ØDmin (Min. Bohrung) // ØDmin (min. bore) = 5,2 mm																		
5,0	10,2	5,2	0,2	+	A05.2025.10.52.20 YR/L	R	APTK	AK53	X800 X400	4,95	4,2	2,45	13,0	0,5	R	A05.R	L	A05.L
5,0	15,2	5,2	0,2	+	A05.2025.15.52.20 YR/L	R	ANUH	AF44	X800 X400	4,95	4,2	2,45	18,0	0,5	R	A05.R	L	A05.L
5,0	20,3	5,2	0,2	+	A05.2025.20.52.20 YR/L	R	AGM9	AEE5	X800 X400	4,95	4,2	2,45	23,0	0,5	R	A05.R	L	A05.L
5,0	25,4	5,2	0,2	+	A05.2025.25.52.20 YR/L	R	A2BD	A2BJ	X800 X400	4,95	4,2	2,45	28,0	0,5	R	A05.R	L	A05.L
5,0	30,5	5,2	0,2	+	A05.2025.30.52.20 YR/L	R	AB78	AGJJ	X800 X400	4,95	4,2	2,45	33,0	0,5	R	A05.R	L	A05.L
▼ ØDmin (Min. Bohrung) // ØDmin (min. bore) = 6,2 mm																		
6,0	40,6	6,2	0,2	+	A06.2030.40.62.20 YR/L	R	AW93	AXAY	X800 X400	5,95	5,25	2,95	43,0	0,5	R	A06.R	L	A06.L
▼ ØDmin (Min. Bohrung) // ØDmin (min. bore) = 7,2 mm																		
7,0	50,8	7,2	0,2	+	A07.2035.50.72.20 YR/L	R	AW94	AXAZ	X800 X400	6,95	6,25	3,45	53,0	0,5	R	A07.R	L	A07.L

Bestellbeispiel // Order example: A04.2020.25.42.15 YR X800 (R = Rechte Ausführung // Right hand version, X800 = Schneidstoff // Grade)