

## Axialstechen

Für die Herstellung von Axialnuten.  
 Bitte beachten Sie die Freiwinkel.

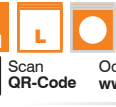
## Face Grooving

For face grooves in different widths.  
 Please pay attention to the clearance angles.

Schnittwerte (Start) // Cutting parameters (start)

f (außen//ext.) 0,04 mm/U	Vc Seite/Page 429
------------------------------	----------------------

Passende Klemmhalter auf Seite // Suitable toolholders on page  
**323, 324, 325, 326, 327, 328**



Legende  
 Legend 354

Scan  
 QR-Code

Oder besuchen Sie // Or Visit  
[www.simtek.info/cp/330](http://www.simtek.info/cp/330)

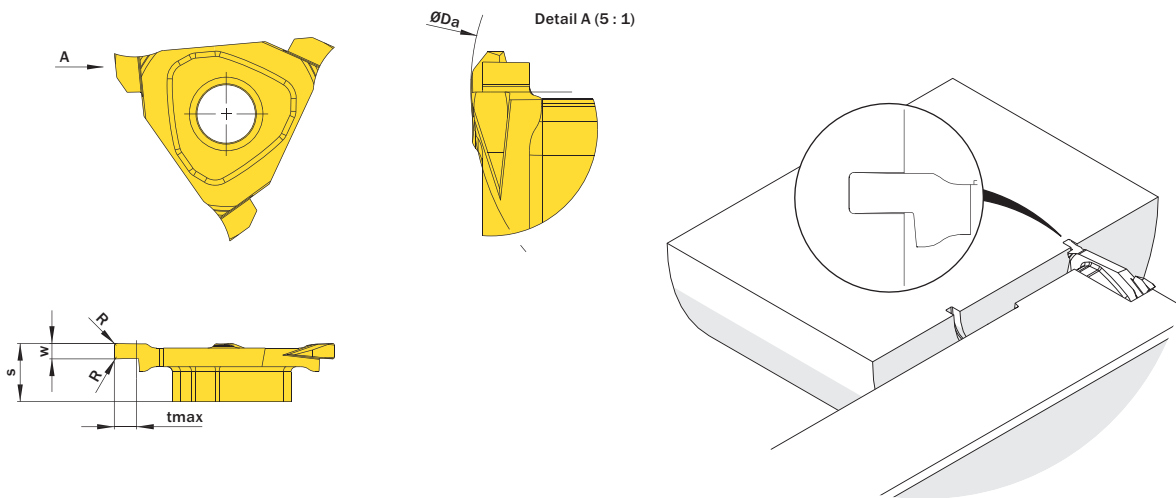


Abbildung zeigt / Drawing shows: TE3.L150.020 AG L

$w \pm 0,02$ mm	R mm	Artikelnummer Part number	Webcode <a href="http://www.simtek.com/webcode">www.simtek.com/webcode</a>	Unsere erste Wahl Our first choice	$\varnothing Da$ mm	S mm	tmax mm	Connectcode <a href="http://www.simtek.com/code">www.simtek.com/code</a>
				P K M N S				
1,5	0,2	<b>TE3.L150.020 AG L</b>	AAU1	X800 X400	20,0	5,6	2,0	<b>TE3.L.5.3</b>
2,0	0,2	<b>TE3.L200.020 AG L</b>	AB5A	X800 X400	30,0	5,6	3,0	<b>TE3.L.5.3</b>
3,0	0,2	<b>TE3.L300.020 AG L</b>	ACF5	X800 X400	30,0	5,6	3,0	<b>TE3.L.5.3</b>

Bestellbeispiel // Order example: **TE3.L150.020 AG L X800** (L = Linke Ausführung // Left hand version, X800 = Schneidstoff // Grade)