

Ausdrehen, Hartbearbeitung

In Verbindung mit einem SIMTEK-CBN-Schneidstoff besonders geeignet für die Hartbearbeitung ab Bohrungsdurchmesser 7,8 mm.

Boring, Hard Part Turning

First choice for hard part turning applications in bores as of bore diameter 7,8 mm in combination with SIMTEK CBN grades.

Schnittwerte (Start) // Cutting parameters (start)

f	Vc
0,02 mm/U	Seite/Page 429

Passende Klemmhalter auf Seite // Suitable toolholders on page

154, 156, 157, 158, 159, 161, 163, 164



SP CBN SP HM R
Legende Legend 213

Scan QR-Code Oder besuchen Sie // Or Visit www.simtek.info/cp/817

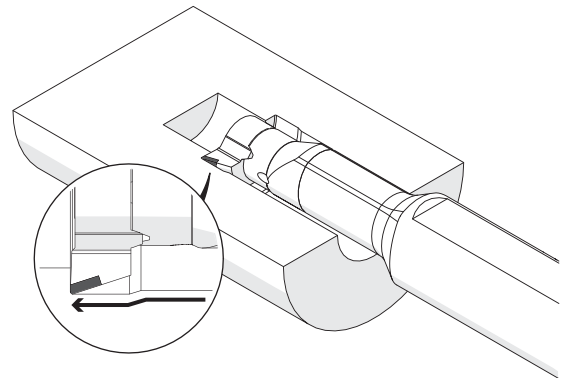
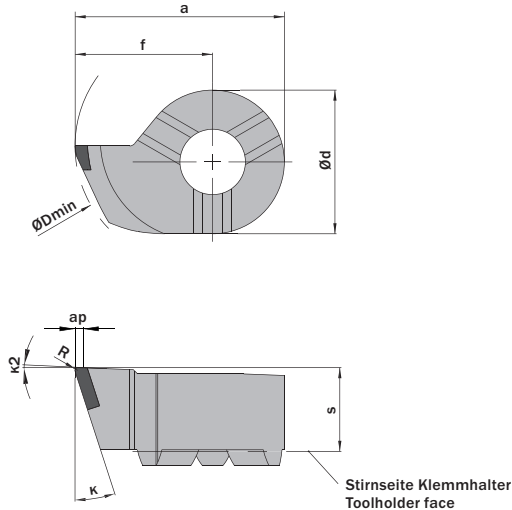


Abbildung zeigt / Drawing shows: D14.1887.02 YU R

ØDmin (Min. Bohrung) ØDmin (min. bore)	κ	κ2	f	R	Artikelnummer Part number	Webcode www.simtek.com/webcode	Unsere erste Wahl Our first choice	a	ap	Ød	S	Connectcode www.simtek.com/code
mm			mm	mm			P	mm	mm	mm	mm	
▼ ØDmin (Min. Bohrung) // ØDmin (min. bore) = 7,8 mm												
7,8	18°	8°	4,65	0,2	D08.1846.02 YU R/L	R APDT L ABXT	CBN/GT91	7,65	0,5	6,0	3,5	D08
▼ ØDmin (Min. Bohrung) // ØDmin (min. bore) = 9,8 mm												
9,8	18°	8°	5,5	0,2	D11.1855.02 YU R/L	R ACNP L ADXH	CBN/GT91	9,5	0,5	8,0	4,2	D11
▼ ØDmin (Min. Bohrung) // ØDmin (min. bore) = 10,0 mm												
10,0	18°	8°	5,6	0,2	D10.1856.02.10 YU R/L	R AJE7 L AAT1	CBN/GT91	9,1	0,5	7,0	3,9	D10
▼ ØDmin (Min. Bohrung) // ØDmin (min. bore) = 11,0 mm												
11,0	18°	8°	6,7	0,2	D11.1867.02 YU R/L	R ABKZ L AEFH	CBN/GT91	10,7	0,5	8,0	4,1	D11
▼ ØDmin (Min. Bohrung) // ØDmin (min. bore) = 13,8 mm												
13,8	18°	8°	8,7	0,2	D14.1887.02 YU R/L	R AE3B L APK7	CBN/GT91	13,2	0,5	9,0	5,3	D14
▼ ØDmin (Min. Bohrung) // ØDmin (min. bore) = 15,5 mm												
15,5	18°	8°	9,7	0,2	D16.1897.02 YU R/L	R AACG L AGZM	CBN/GT91	15,2	0,5	11,0	5,4	D16

Bestellbeispiel // Order example: **D10.1856.02.10 YU R CBN8** (R = Rechte Ausführung // Right hand version, CBN8 = Schneidstoff // Grade)