

# Nutenstechen

Für allgemeines Nutenstechen und für Sicherungsringnuten.  
Geeignet ab Bohrungsdurchmesser 11,0 mm.

## Grooving

For general grooving as well as for circlip ring grooving.  
For use in bores as of minimum bore diameter 11,0 mm.

Schnittwerte (Start) // Cutting parameters (start)

f	Vc
0,02 mm/U	Seite/Page 429

Passende Klemmhalter auf Seite // Suitable toolholders on page  
**156, 161, 164**

Vergleichbare Werkzeuge auf Seite // Similar tools on page  
**175**

SP  
CBN

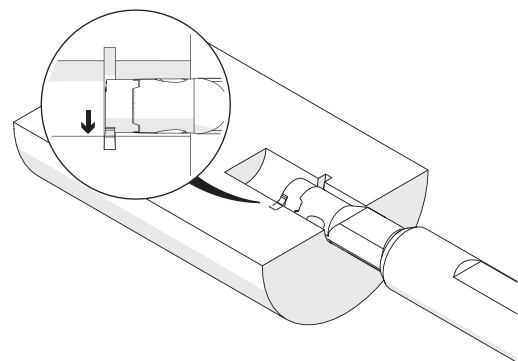
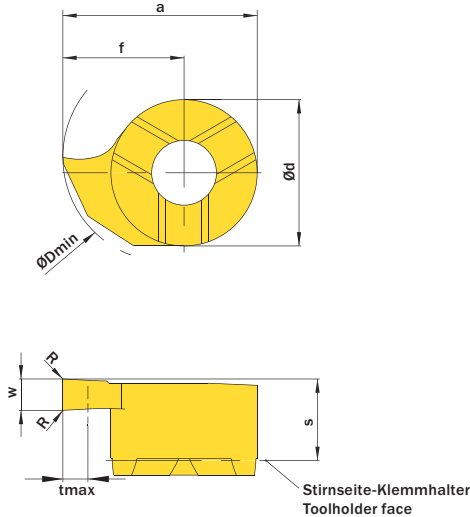
SP  
HM

R

Legende  
Legend **213**

Scan  
QR-Code

Oder besuchen Sie // Or Visit  
[www.simtek.info/cp/853](http://www.simtek.info/cp/853)



w <sup>+0,03</sup>	Nutnenbreite Nominal width of groove	ØDmin (Min. Bohrung) ØDmin (min. bore)	Artikelnummer Part number	Webcode www.simtek.com/webcode	Unsere erste Wahl Our first choice	a	Ød	f	R	S	tmax	Connectcode www.simtek.com/code
mm	mm	mm			P K M N S	mm	mm	mm	mm	mm	mm	

◀ Fortgesetzte Tabelle  
Continued Table

Verwandte Werkzeuge finden Sie auch auf der vorhergehenden Seite!  
Related items can be found on the previous page as well!

1,0	-	11,0	<b>D10.0100.00.11 GR/L</b>	R AM4Q L AFYT	X800 X400	10,3	7,0	6,8	-	3,9	2,8	D10
1,5	-	11,0	<b>D10.0150.00.11 GR/L</b>	R AD1W L AJNG	X800 X400	10,3	7,0	6,8	-	3,9	2,8	D10
2,0	-	11,0	<b>D10.0200.00.11 GR/L</b>	R ANQ9 L AAD7	X800 X400	10,3	7,0	6,8	-	3,9	2,8	D10
2,388	-	11,0	<b>D10.0238.00.11 GR/L</b>	R A07W L A07X	X800 X400	10,3	7,0	6,8	-	3,9	2,8	D10
2,5	-	11,0	<b>D10.0250.00.11 GR/L</b>	R AFX1 L AM7Q	X800 X400	10,3	7,0	6,8	-	3,9	2,8	D10
3,0	-	11,0	<b>D10.0300.00.11 GR/L</b>	R AANE L AHDC	X800 X400	10,3	7,0	6,8	-	3,9	2,8	D10
3,175	-	11,0	<b>D10.0318.00.11 GR/L</b>	R AGWZ L AM7D	X800 X400	10,3	7,0	6,8	-	3,9	2,8	D10

Verwandte Werkzeuge finden Sie auch auf der folgenden Seite!  
Related items can be found on the following page as well!

▶ Fortgesetzte Tabelle  
Continued Table

Bestellbeispiel // Order example: **D10.0100.00.11 GR X800** (R = Rechte Ausführung // Right hand version, X800 = Schneidstoff // Grade)



D10. w. 1/100 mm, 4 Stellen/Digits . R. 1/100 mm, 3 Stellen/Digits .11 Toleranz // Tolerance R/L

Beispielartikelnummer // Example Part number: **D10.0156.015.11 XN R** oder/ or **D10.0156.015.11 XN L**