

Ausdrehen

Geeignet ab Bohrungsdurchmesser 6,2 mm.

Boring

For use in bores as of minimum bore diameter 6,2 mm.

Schnittwerte (Start) // Cutting parameters (start)

f	Vc
0,02 mm/U	Seite/Page 429

Passende Klemmhalter auf Seite // Suitable toolholders on page

28, 29, 31, 36, 22, 42, 45, 46, 50,
51, 52, 53, 54, 55, 56, 58, 61, 62,
64, 65, 66, 67, 68, 69

Vergleichbare Werkzeuge auf Seite // Similar tools on page

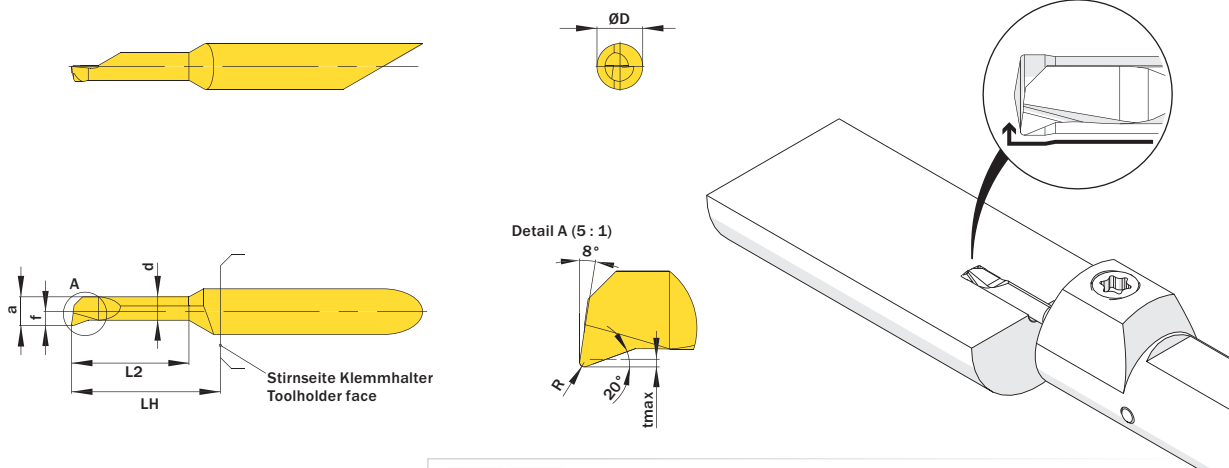
70

SP
HM
R

Legende
Legend **139**

Scan
QR-Code

Oder besuchen Sie // Or Visit
www.simtek.info/cp/1042



Mehr Informationen zur Kühlmittelzufuhr finden Sie auf Seite 22
Additional information about through coolant supply on page 22

ØD	L2	ØDmin (Min. Bohrung) ØDmin (min. bore)	R	Kühlmittelzufuhr Through coolant supply	Artikelnummer Part number	Webcode www.simtek.com/webcode	Unsere erste Wahl Our first choice	a	d	f	LH	tmax	Connectcode www.simtek.com/code
mm	mm	mm	mm				P K M N S	mm	mm	mm	mm	mm	

Fortgesetzte Tabelle Continued Table
Verwandte Werkzeuge finden Sie auch auf der vorhergehenden Seite!
Related items can be found on the previous page as well!

▼ ØDmin (Min. Bohrung) // ØDmin (min. bore) = 6,2 mm																
6,0	15,2	6,2	0,2	+	A06.1830.15.62.20 YR/L	R AG74	L AGKE	X800	X400	5,95	5,25	2,95	18,0	0,5	R A06.R	L A06.L
6,0	20,3	6,2	0,05	+	A06.1830.20.62.05 YR/L	R AEF5	L AQ95	X800	X400	5,95	5,25	2,95	23,0	0,5	R A06.R	L A06.L
6,0	20,3	6,2	0,2	+	A06.1830.20.62.20 YR/L	R AHDQ	L AK50	X800	X400	5,95	5,25	2,95	23,0	0,5	R A06.R	L A06.L
6,0	25,4	6,2	0,2	+	A06.1830.25.62.20 YR/L	R AMJG	L ADFD	X800	X400	5,95	5,25	2,95	28,0	0,5	R A06.R	L A06.L
6,0	30,5	6,2	0,05	+	A06.1830.30.62.05 YR/L	R AAMD	L ATVY	X800	X400	5,95	5,25	2,95	33,0	0,5	R A06.R	L A06.L
6,0	30,5	6,2	0,2	+	A06.1830.30.62.20 YR/L	R AFDC	L AKDU	X800	X400	5,95	5,25	2,95	33,0	0,5	R A06.R	L A06.L
6,0	35,6	6,2	0,2	+	A06.1830.35.62.20 YR/L	R ABT1	L AEG8	X800	X400	5,95	5,25	2,95	38,0	0,5	R A06.R	L A06.L
6,0	40,6	6,2	0,2	+	A06.1830.40.62.20 YR/L	R AC3S	L AEQ0	X800	X400	5,95	5,25	2,95	43,0	0,5	R A06.R	L A06.L
6,0	50,8	6,2	0,2	+	A06.1830.50.62.20 YR/L	R A2AH	L A4YD	X800	X400	5,95	5,25	2,95	53,0	0,5	R A06.R	L A06.L
▼ ØDmin (Min. Bohrung) // ØDmin (min. bore) = 7,2 mm																
7,0	25,4	7,2	0,2	+	A07.1835.25.72.20 YR/L	R APJJ	L ADX9	X800	X400	6,95	6,25	3,45	28,0	0,5	R A07.R	L A07.L
7,0	30,5	7,2	0,2	+	A07.1835.30.72.20 YR/L	R AHXT	L AJTS	X800	X400	6,95	6,25	3,45	33,0	0,5	R A07.R	L A07.L
7,0	35,6	7,2	0,2	+	A07.1835.35.72.20 YR/L	R AMGJ	L AJZQ	X800	X400	6,95	6,25	3,45	38,0	0,5	R A07.R	L A07.L
7,0	40,6	7,2	0,2	+	A07.1835.40.72.20 YR/L	R ABCQ	L AC04	X800	X400	6,95	6,25	3,45	43,0	0,5	R A07.R	L A07.L
7,0	45,7	7,2	0,2	+	A07.1835.45.72.20 YR/L	R AMXA	L ACW5	X800	X400	6,95	6,25	3,45	48,0	0,5	R A07.R	L A07.L
7,0	50,8	7,2	0,2	+	A07.1835.50.72.20 YR/L	R AKWE	L AM5B	X800	X400	6,95	6,25	3,45	53,0	0,5	R A07.R	L A07.L
7,0	60,8	7,2	0,2	+	A07.1835.60.72.20 YR	A2AJ		X800	X400	6,95	6,25	3,45	63,0	0,5		A07.R

Bestellbeispiel // Order example: A06.1830.15.62.20 YR X800 (R = Rechte Ausführung // Right hand version, X800 = Schneidstoff // Grade)

Die Werkzeugreihe simturn D07, bietet für das Ausdrehen von Bohrungen ab Ø 7,0 mm eine modulare Lösung bestehend aus einem Adapter für simturn A06 Trägerwerkzeuge und stirnseitig verschraubten simturn D07 Schneidplatten.

The product group simturn D07 provides a modular solution for boring applications in bores as of Ø 7,0 mm. The system consists of an adapter for simturn A06 toolholders and the cutting inserts simturn D07.

Adapter auf Seite // Adapter on page 162 | Schneidplatten // Cutting inserts 168

