

Stechen von Vollradiusnuten

Geeignet ab Bohrungsdurchmesser 10,0 mm.

Full Radius Grooving

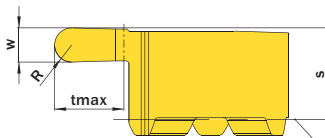
For use in bores as of minimum bore diameter 10,0 mm.

Schnittwerte (Start) // Cutting parameters (start)	
f	Vc
0,02 mm/U	Seite/Page 429

Passende Klemmhalter auf Seite // Suitable toolholders on page
156, 157, 161, 163, 164

SP **HM** **R** Legende Legend **213**

Scan QR-Code Oder besuchen Sie // Or Visit www.simtek.info/cp/1342



Stirnseite Klemmhalter
Toolholder face

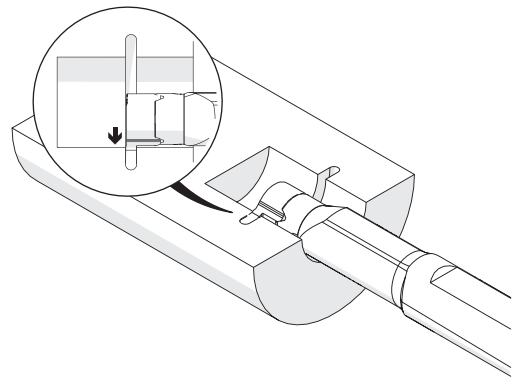


Abbildung zeigt / Drawing shows: D14.0010.20 V R

R	w ^{+0,05}	Artikelnummer Part number	Webcode www.simtek.com/webcode	Unsere erste Wahl Our first choice	a	Ød	ØDmin (Min. Bohrung) ØDmin (min. bore)	s	f	tmax	Connectcode www.simtek.com/ccode
mm	mm			P K M N S	mm	mm	mm	mm	mm	mm	
▼ ØDmin (Min. Bohrung) // ØDmin (min. bore) = 10,0 mm											
0,4	0,8	D10.0004.08.10 VR/L	R AD9G L AECX	X800 X400	9,3	7,0	10,0	3,9	5,8	1,8	D10
0,5	1,0	D10.0005.10.10 VR	A5DK	X800 X400	9,3	7,0	10,0	3,9	5,8	1,8	D10 new
0,6	1,2	D10.0006.12.10 VR/L	R ABMC L ANBF	X800 X400	9,3	7,0	10,0	3,9	5,8	1,8	D10
0,9	1,8	D10.0009.18.10 VR/L	R AC50 L AFQ8	X800 X400	9,3	7,0	10,0	3,9	5,8	1,8	D10
1,0	2,0	D10.0010.20.10 VR/L	R AAK8 L ABVA	X800 X400	9,3	7,0	10,0	3,9	5,8	1,8	D10
▼ ØDmin (Min. Bohrung) // ØDmin (min. bore) = 11,0 mm											
0,4	0,8	D11.0004.08 VR/L	R AJS6 L AGJD	X800 X400	10,7	8,0	11,0	4,2	6,7	2,3	D11
0,584	1,168	D11.0006.117 VR	A6D7	X800 X400	10,7	8,0	11,0	4,2	6,7	2,3	D11 new inch
0,6	1,2	D11.0006.12 VR/L	R AH9B L AE6K	X800 X400	10,7	8,0	11,0	4,2	6,7	2,3	D11
0,787	1,575	D11.0008.157 VR	A6D5	X800 X400	10,7	8,0	11,0	4,2	6,7	2,3	D11 new inch
0,8	1,6	D11.0008.16 VR/L	R AMJP L AP28	X800 X400	10,7	8,0	11,0	4,2	6,7	2,3	D11
0,9	1,8	D11.0009.18 VR/L	R APTS L AA18	X800 X400	10,7	8,0	11,0	4,2	6,7	2,3	D11
1,0	2,0	D11.0010.20 VR/L	R AC6N L ABQC	X800 X400	10,7	8,0	11,0	4,2	6,7	2,3	D11
1,2	2,4	D11.0012.24 VR/L	R AF3Y L AKC8	X800 X400	10,7	8,0	11,0	4,2	6,7	2,3	D11
1,5	3,0	D11.0015.30 VR/L	R AFGU L AKX2	X800 X400	10,7	8,0	11,0	4,2	6,7	2,3	D11

Bestellbeispiel // Order example: **D11.0015.30 VR X800** (R = Rechte Ausführung // Right hand version, X800 = Schneidstoff // Grade)

simturn AX
simturn DX
simturn PX
simturn H2
simturn K2
simturn C4
simturn GX
simturn E3
simturn E12
simturn FX
simturn Decolletage
simturn OA
Index