

Einstecken und Profildrehen, Vollradius

Vollradiusnuten, CNC-Konturdrehen.

Grooving and Profiling, Full Radius

Full radius, CNC profiling.

Schnittwerte (Start) // Cutting parameters (start)

f (außen//ext.) 0,04 mm/U	f (innen//int.) 0,03 mm/U	Vc Seite/Page 429
-------------------------------------	-------------------------------------	-----------------------------

Passende Klemmhalter auf Seite // Suitable toolholders on page
323, 324, 325, 326, 327, 328



SP
HM
R

Legende
Legend **354**

Scan
QR-Code

Oder besuchen Sie // Or Visit
www.simtek.info/cp/310

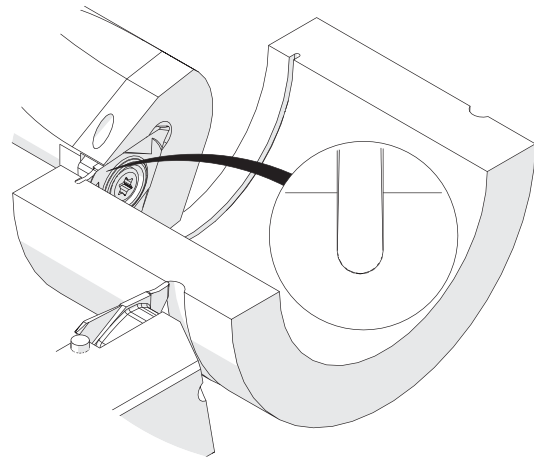
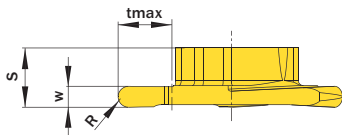
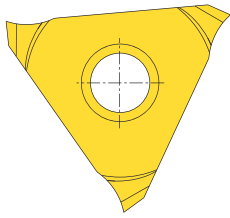


Abbildung zeigt / Drawing shows: TE3.0200.10 VR

$w^{+0,04}$	R	Artikelnummer Part number	Webcode www.simtek.com/webcode	Unsere erste Wahl Our first choice	S	tmax	Connectcode www.simtek.com/code
mm	mm			P K M N S	mm	mm	
1,0	0,5	TE3.0100.05 VR/L	R AA7W L ANCX	X800 X400	5,45	2,5	R TE3.R.5.3 L TE3.L.5.3
1,2	0,6	TE3.0120.06 VR/L	R AHPN L AK8F	X800 X400	5,6	3,0	R TE3.R.5.3 L TE3.L.5.3
1,5	0,75	TE3.0150.07 VR/L	R AT74 L AT73	X800 X400	5,6	5,0	R TE3.R.5.3 L TE3.L.5.3
1,575	0,79	TE3.0157.079 VR	A449	X800 X400	5,6	5,0	TE3.R.5.3 new
1,6	0,8	TE3.0160.08 VR/L	R AB6N L AJAC	X800 X400	5,6	5,0	R TE3.R.5.3 L TE3.L.5.3
1,8	0,9	TE3.0180.09 VR/L	R AFP3 L AKC9	X800 X400	5,6	5,0	R TE3.R.5.3 L TE3.L.5.3
2,0	1,0	TE3.0200.10 VR/L	R APHH L ACYV	X800 X400	5,6	5,0	R TE3.R.5.3 L TE3.L.5.3
2,2	1,1	TE3.0220.11 VR/L	R AJ0Q L ANTV	X800 X400	5,6	5,0	R TE3.R.5.3 L TE3.L.5.3
2,5	1,25	TE3.0250.12 VR/L	R AAFE L AMTK	X800 X400	5,6	5,0	R TE3.R.5.3 L TE3.L.5.3
2,8	1,4	TE3.0280.14 VR/L	R ANA5 L AMFA	X800 X400	5,6	5,0	R TE3.R.5.3 L TE3.L.5.3
3,0	1,5	TE3.0300.15 VR/L	R AB7P L AD5J	X800 X400	5,6	5,0	R TE3.R.5.3 L TE3.L.5.3
3,6	1,8	TE3.0360.18 VR/L	R AT00 L AT01	X800 X400	5,6	5,0	R TE3.R.5.3 L TE3.L.5.3
4,0	2,0	TE3.0400.20 VR/L	R ANK8 L APDZ	X800 X400	5,6	5,0	R TE3.R.5.3 L TE3.L.5.3

Bestellbeispiel // Order example: **TE3.0160.08 V R X800** (R = Rechte Ausführung // Right hand version, X800 = Schneidstoff // Grade)