

Drehbearbeitung, vorwiegend außen // Mainly External Grooving and Turning
 simturn E12 > Schneidwerkzeug // Cutting Tool

Stechen, Sicherungsringnuten, mit 0° Spanwinkel

Sicherungsringnuten, vgl. DIN 471/472 sowie DIN 983/984. Mit 0° Spanwinkel.

Grooving, Circlip Ring Grooves, With 0° Rake Angle

Circlip ring grooves comp. to DIN 471/472 and DIN 983/984. With 0° rake angle.

Schnittwerte (Start) // Cutting parameters (start)

f	Vc
0,04 mm/U	Seite/Page 429

Passende Klemmhalter auf Seite // Suitable toolholders on page
361, 362, 363, 364, 365, 367, 368



SP Legende
HM Legend

389

Scan QR-Code

Oder besuchen Sie // Or Visit
www.simtek.info/cp/502

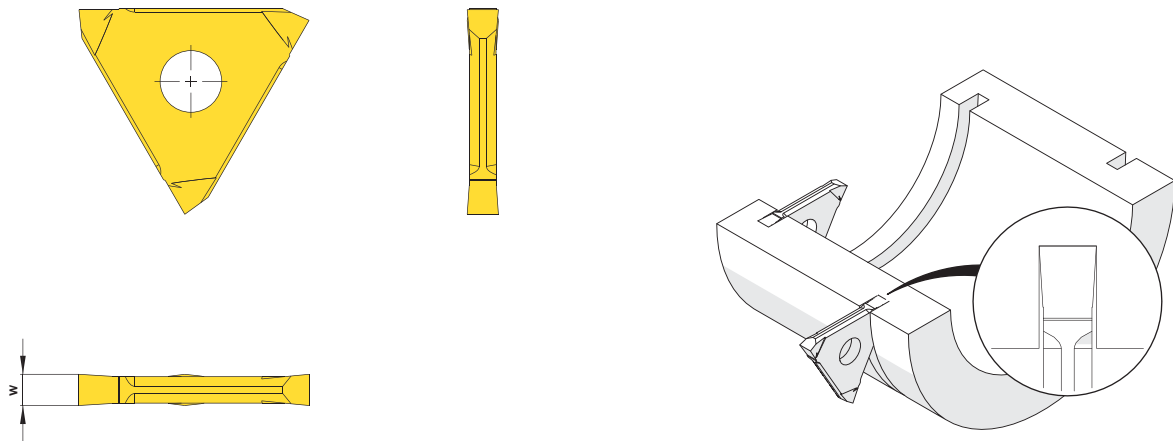


Abbildung zeigt / Drawing shows: E12.0265.00 GU

Nennbreite Nominal width of groove mm	Artikelnummer Part number	Webcode www.simtek.com/webcode	Unsere erste Wahl Our first choice				w ^{+0,03} mm	Connectcode www.simtek.com/ccode
			P	K	M	S		
1,1	E12.0110.00 GU	AAEQ	X808	X408			E12.A1 E12.A2	
1,3	E12.0130.00 GU	AFC2	X808	X408			E12.A1 E12.A2	
1,6	E12.0160.00 GU	AK23	X808	X408			E12.A1 E12.A2	
1,85	E12.0185.00 GU	ABVN	X808	X408			E12.A1 E12.A2	
2,15	E12.0215.00 GU	AMH2	X808	X408			E12.A2 E12.B2	
2,65	E12.0265.00 GU	ABGY	X808	X408			E12.B2	
3,15	E12.0315.00 GU	AE6N	X808	X408			E12.C3	
4,15	E12.0415.00 GU	AGP6	X808	X408			E12.D4	
5,15	E12.0515.00 GU	AC2Q	X808	X408			E12.D4	

Bestellbeispiel // Order example: **E12.0185.00 GU X808** (X808 = Schneidstoff // Grade)