

Kopieren / Profildrehen mit 47°

Geeignet ab Bohrungsdurchmesser 2,2 mm.

Copying / Profiling with 47°

For use in bores as of minimum bore diameter 2,2 mm.

Schnittwerte (Start) // Cutting parameters (start)

f	Vc
0,02 mm/U	Seite/Page 429

Passende Klemmhalter auf Seite // Suitable toolholders on page

- 26, 27, 28, 29, 31, 32, 33, 34, 35,
- 36, 37, 40, 41, 42, 43, 44, 45, 46,
- 50, 51, 52, 53, 54, 55, 56, 57, 58,
- 60, 61, 62, 63, 64, 65, 66, 67, 68,
- 69



SP **HM** **R** **Legende** **139**
Legend
 Scan QR-Code Oder besuchen Sie // Or Visit
www.simtek.info/cp/753

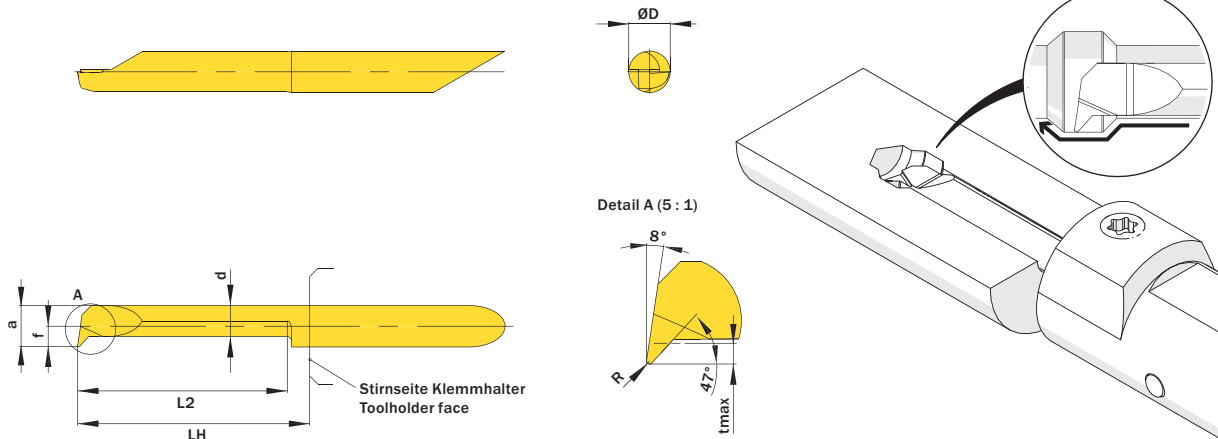
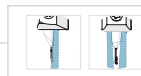


Abbildung zeigt / Drawing shows: A05.4725.25.52.15 Y R



Mehr Informationen zur Kühlmittelzufuhr finden Sie auf Seite 22
 Additional information about through coolant supply on page 22

ØD	f	L2	ØDmin (Min. Bohrung) ØDmin (min. bore)	R	Kühlmittelzufuhr Through coolant supply	Artikelnummer Part number	Webcode www.simtek.com/webcode	Unsere erste Wahl Our first choice	a	d	LH	tmax	Connectcode www.simtek.com/code
mm	mm	mm	mm	mm				P K M N S	mm	mm	mm	mm	
▼ ØDmin (Min. Bohrung) // ØDmin (min. bore) = 2,2 mm													
4,0	0,95	10,2	2,2	0,1	+	A04.4710.10.22.10 YR/L	R AEJJ L ACYG	X800 X400	1,95	1,35	13,0	0,4	R A04.R A04C.R L A04.L A04C.L
▼ ØDmin (Min. Bohrung) // ØDmin (min. bore) = 2,7 mm													
4,0	1,2	15,2	2,7	0,1	+	A04.4712.15.27.10 YR/L	R ANTX L AE5S	X800 X400	2,45	1,75	18,0	0,5	R A04.R A04C.R L A04.L A04C.L
▼ ØDmin (Min. Bohrung) // ØDmin (min. bore) = 3,2 mm													
4,0	1,45	15,2	3,2	0,1	+	A04.4715.15.32.10 YR/L	R ADSB L AHTB	X800 X400	2,95	2,15	18,0	0,6	R A04.R A04C.R L A04.L A04C.L
▼ ØDmin (Min. Bohrung) // ØDmin (min. bore) = 4,2 mm													
4,0	1,95	20,3	4,2	0,15	+	A04.4720.20.42.15 YR/L	R AMFJ L AAEU	X800 X400	3,95	2,95	23,0	0,8	R A04C.R L A04C.L
▼ ØDmin (Min. Bohrung) // ØDmin (min. bore) = 5,2 mm													
5,0	2,45	15,2	5,2	0,15	+	A05.4725.15.52.15 YR/L	R AYD3 L AYD4	X800 X400	4,95	3,75	18,0	1,0	R A05.R L A05.L
5,0	2,45	25,4	5,2	0,15	+	A05.4725.25.52.15 YR/L	R AEMF L ANUD	X800 X400	4,95	3,75	28,0	1,0	R A05.R L A05.L
▼ ØDmin (Min. Bohrung) // ØDmin (min. bore) = 6,2 mm													
6,0	2,95	20,3	6,2	0,15	+	A06.4730.20.62.15 YR/L	R AACY L AKJK	X800 X400	5,95	3,95	23,0	1,8	R A06.R L A06.L
6,0	2,95	30,5	6,2	0,15	+	A06.4730.30.62.15 YR/L	R AJ6F L AE5W	X800 X400	5,95	3,95	33,0	1,8	R A06.R L A06.L
▼ ØDmin (Min. Bohrung) // ØDmin (min. bore) = 7,2 mm													
7,0	3,45	40,6	7,2	0,2	+	A07.4735.40.72.20 YR/L	R AQ9E L AQ9F	X800 X400	6,95	4,15	43,0	2,5	R A07.R L A07.L

Bestellbeispiel // Order example: **A05.4725.15.52.15 YR X800** (R = Rechte Ausführung // Right hand version, X800 = Schneidstoff // Grade)

simturn AX
simturn DX
simturn PX
simturn H2
simturn K2
simturn C4
simturn GX
simturn E3
simturn E12
simturn FX
simturn Decolletage
simturn OA
Index