

# Nutenstechen

Für allgemeines Nutenstechen und für Sicherungsringnuten.  
Geeignet ab Bohrungsdurchmesser 20,0 mm.

## Grooving

For general grooving as well as for circlip ring grooving.  
For use in bores as of minimum bore diameter 20,0 mm.

Schnittwerte (Start) // Cutting parameters (start)

f	Vc
0,02 mm/U	Seite/Page 429

Passende Klemmhalter auf Seite // Suitable toolholders on page  
**160, 164**

Vergleichbare Werkzeuge auf Seite // Similar tools on page  
**175**

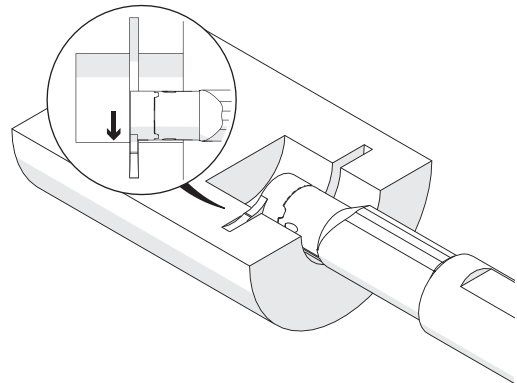
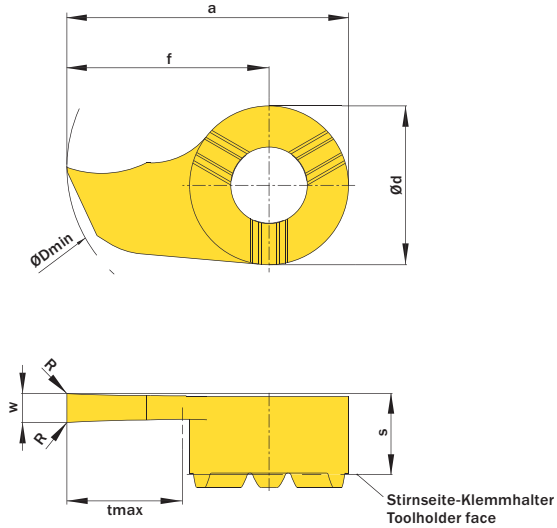
SP

HM

R

Legende  
Legend **213**

Scan  
QR-Code
 Oder besuchen Sie // Or Visit  
[www.simtek.info/cp/857](http://www.simtek.info/cp/857)



w <sup>+0,03</sup>	Nutnenbreite Nominal width of groove	ØDmin (Min. Bohrung) ØDmin (min. bore)	Artikelnummer Part number	Webcode www.simtek.com/webcode	Unsere erste Wahl Our first choice	a	Ød	f	R	S	tmax	Connectcode www.simtek.com/ccode
mm	mm	mm			P K M N S	mm	mm	mm	mm	mm	mm	

Fortgesetzte Tabelle // Continued Table      Verwandte Werkzeuge finden Sie auch auf der vorhergehenden Seite!  
Related items can be found on the previous page as well!

1,5	-	20,0	<b>D18.0150.00.20 GR/L</b>	R AMAQ L AB14	X800 X400	19,5	11,0	14,0	-	5,6	8,0	D18
2,0	-	20,0	<b>D18.0200.00.20 GR/L</b>	R AM2K L AMM9	X800 X400	19,5	11,0	14,0	-	5,6	8,0	D18
2,388	-	20,0	<b>D18.0238.00.20 GR/L</b>	R A1D3 L A1D2	X800 X400	19,5	11,0	14,0	-	5,6	8,0	D18
2,5	-	20,0	<b>D18.0250.00.20 GR/L</b>	R ADCV L AABA	X800 X400	19,5	11,0	14,0	-	5,6	8,0	D18
3,0	-	20,0	<b>D18.0300.00.20 GR/L</b>	R AF2Q L AEJG	X800 X400	19,5	11,0	14,0	-	5,6	8,0	D18
3,5	-	20,0	<b>D18.0350.00.20 GR/L</b>	R AJSF L AEH4	X800 X400	19,5	11,0	14,0	-	5,6	8,0	D18
4,0	-	20,0	<b>D18.0400.00.20 GR/L</b>	R AMJZ L AEAS	X800 X400	19,5	11,0	14,0	-	5,6	8,0	D18

Bestellbeispiel // Order example: **D18.0300.00.20 GR X800** (R = Rechte Ausführung // Right hand version, X800 = Schneidstoff // Grade)



D18. w, 1/100 mm, 4 Stellen/Digits . R, 1/100 mm, 3 Stellen/Digits .20 Toleranz // Tolerance R/L  
Beispielartikelnummer // Example Part number: **D18.0156.015.20 XN R** oder/ or **D18.0156.015.20 XN L**