

# Nutenstechen

Für allgemeines Nutenstechen und für Sicherungsringnuten.  
Geeignet ab Bohrungsdurchmesser 11,0 mm.

# Grooving

For general grooving as well as for circlip ring grooving.  
For use in bores as of minimum bore diameter 11,0 mm.

| Schnittwerte (Start) // Cutting parameters (start) |                             |
|--|-----------------------------|
| f<br><b>0,02 mm/U</b>                              | Vc<br><b>Seite/Page 429</b> |

|   |
|---|
| Passende Klemmhalter auf Seite // Suitable toolholders on page<br><b>157, 163</b> |
|---|

|  |
|--|
| Vergleichbare Werkzeuge auf Seite // Similar tools on page<br><b>175</b> |
|--|

SP

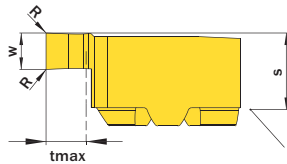
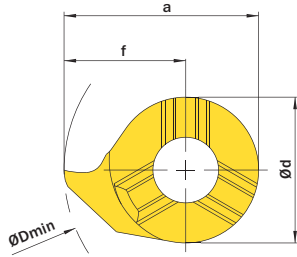
HM

R

Legende  
Legend **213**

Scan  
QR-Code

Oder besuchen Sie // Or Visit  
[www.simtek.info/cp/840](http://www.simtek.info/cp/840)



Stirnseite Klemmhalter  
Toolholder face

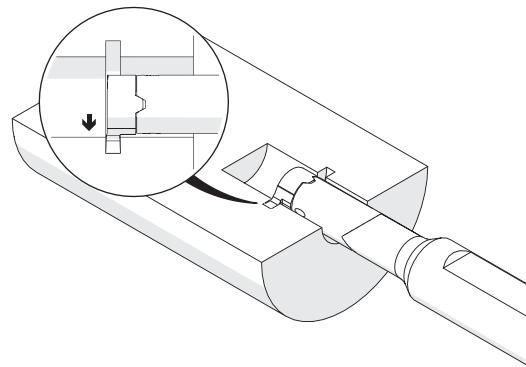


Abbildung zeigt / Drawing shows: D11.0200.00 G R

| w <sup>+0,03</sup> | Nutnenbreite<br>Nominal width of<br>groove | ØDmin (Min. Bohrung)<br>ØDmin (min. bore) | Artikelnummer<br>Part number | Webcode<br>www.simtek.com/webcode | Unsere erste Wahl<br>Our first choice | a  | Ød | f  | R  | S  | tmax | Connectcode<br>www.simtek.com/code |
|--------------------|--|---|------------------------------|-----------------------------------|---------------------------------------|----|----|----|----|----|------|------------------------------------|
| mm                 | mm   | mm  |                              |                                   | P K M N S                             | mm | mm | mm | mm | mm | mm   |                                    |

◀ Fortgesetzte Tabelle  
Continued Table

Verwandte Werkzeuge finden Sie auch auf der vorhergehenden Seite!  
Related items can be found on the previous page as well!

|       |     |      |                         |                         |      |     |     |   |     |     |     |      |
|-------|-----|------|-------------------------|-------------------------|------|-----|-----|---|-----|-----|-----|------|
| 0,73  | 0,7 | 11,0 | <b>D11.0070.00 ZR/L</b> | R AP1P L APPC X800 X400 | 10,7 | 8,0 | 6,7 | - | 4,2 | 1,2 | D11 |      |
| 0,787 | -   | 11,0 | <b>D11.0078.00 ZR/L</b> | R AMV4 L AJGV X800 X400 | 10,7 | 8,0 | 6,7 | - | 4,2 | 1,3 | D11 | inch |
| 0,83  | 0,8 | 11,0 | <b>D11.0080.00 ZR/L</b> | R AJWD L AAC9 X800 X400 | 10,7 | 8,0 | 6,7 | - | 4,2 | 1,3 | D11 |      |
| 0,93  | 0,9 | 11,0 | <b>D11.0090.00 ZR/L</b> | R AJX5 L AFEU X800 X400 | 10,7 | 8,0 | 6,7 | - | 4,2 | 1,5 | D11 |      |
| 1,0   | -   | 11,0 | <b>D11.0100.00 GR/L</b> | R AF27 L AA5C X800 X400 | 10,7 | 8,0 | 6,7 | - | 4,2 | 2,3 | D11 |      |
| 1,2   | 1,1 | 11,0 | <b>D11.0110.00 GR/L</b> | R AC49 L APP0 X800 X400 | 10,7 | 8,0 | 6,7 | - | 4,2 | 2,3 | D11 |      |
| 1,4   | 1,3 | 11,0 | <b>D11.0130.00 GR/L</b> | R ABF3 L ABS9 X800 X400 | 10,7 | 8,0 | 6,7 | - | 4,2 | 2,3 | D11 |      |
| 1,5   | -   | 11,0 | <b>D11.0150.00 GR/L</b> | R ADEV L AMGD X800 X400 | 10,7 | 8,0 | 6,7 | - | 4,2 | 2,3 | D11 |      |
| 1,575 | -   | 11,0 | <b>D11.0157.00 GR/L</b> | R AEAT L APWW X800 X400 | 10,7 | 8,0 | 6,7 | - | 4,2 | 2,3 | D11 | inch |
| 1,7   | 1,6 | 11,0 | <b>D11.0160.00 GR/L</b> | R AK4Q L AJUG X800 X400 | 10,7 | 8,0 | 6,7 | - | 4,2 | 2,3 | D11 |      |
| 2,0   | -   | 11,0 | <b>D11.0200.00 GR/L</b> | R AKEC L AP30 X800 X400 | 10,7 | 8,0 | 6,7 | - | 4,2 | 2,3 | D11 |      |
| 2,388 | -   | 11,0 | <b>D11.0238.00 GR/L</b> | R ANH9 L AHA0 X800 X400 | 10,7 | 8,0 | 6,7 | - | 4,2 | 2,3 | D11 | inch |
| 2,5   | -   | 11,0 | <b>D11.0250.00 GR/L</b> | R AB6U L AM90 X800 X400 | 10,7 | 8,0 | 6,7 | - | 4,2 | 2,3 | D11 |      |
| 3,0   | -   | 11,0 | <b>D11.0300.00 GR/L</b> | R AP3N L AAAF X800 X400 | 10,7 | 8,0 | 6,7 | - | 4,2 | 2,3 | D11 |      |
| 3,175 | -   | 11,0 | <b>D11.0318.00 GR/L</b> | R AKB5 L AF8V X800 X400 | 10,7 | 8,0 | 6,7 | - | 4,2 | 2,3 | D11 | inch |

Verwandte Werkzeuge finden Sie auch auf der folgenden Seite!  
Related items can be found on the following page as well!

▶ Fortgesetzte Tabelle  
Continued Table

Bestellbeispiel // Order example: **D11.0110.00 GR X800** (R = Rechte Ausführung // Right hand version, X800 = Schneidstoff // Grade)



D11. w. 1/100 mm, 4 Stellen/Digits | R. 1/100 mm, 3 Stellen/Digits | Toleranz // Tolerance R/L

Beispielartikelnummer // Example Part number: **D11.0156.015 XNR** oder/ or **D11.0156.015 XNL**