

# Nut-, Trenn- und Schlitzfräsen

Nutfräsen gerader Nutformen.  
 Geeignet ab Bohrungsdurchmesser 37,0 mm.

## Groove and Key Way Milling

General groove milling.  
 For use in bores as of minimum bore diameter 37,0 mm.

Schnittwerte (Start) // Cutting parameters (start)		
fzm	hmax	Vc
0,01 mm	0,02 mm	Seite/Page 638

Passende Klemmhalter auf Seite // Suitable toolholders on page  
**556, 557, 558, 559, 560, 561, 562, 563, 564**

Vergleichbare Werkzeuge auf Seite // Similar tools on page  
**461**

Bitte Hinweise im Anhang beachten // Please read add. notes

**ALL (Seite/Page 645), H01 (Seite/Page 646), H05 (Seite/Page 648)**

**SP** Legende  
**HM** Legend

650

Scan QR-Code Oder besuchen Sie // Or Visit [www.simtek.info/cp/384](http://www.simtek.info/cp/384)

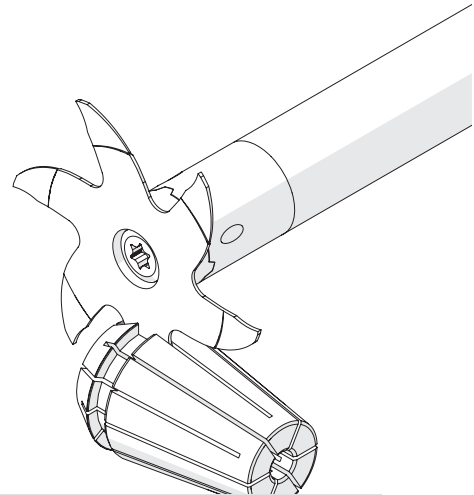
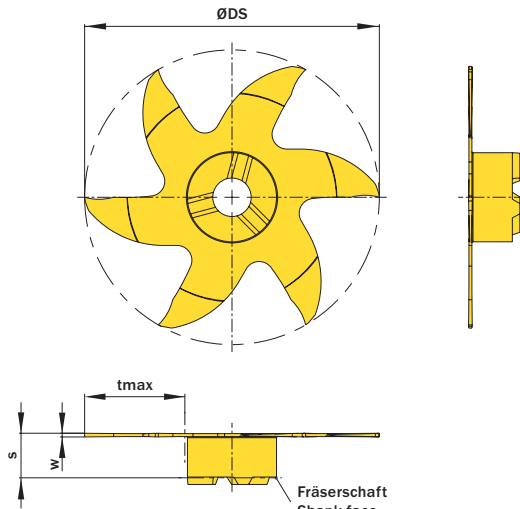


Illustration zeigt beispielhafte Anwendungsmöglichkeit mit ähnlichem Werkzeug.  
 Image shows exemplary application possibility with similar tool.

Abbildung zeigt / Drawing shows: V06.0050.000.40 G

w <sup>+0,05</sup> mm	Nutnenbreite Nominal width of groove mm	R mm	ØDmin (Min. Bohrung) ØDmin (min. bore) mm	Artikelnummer Part number	Webcode www.simtek.com/webcode	Unsere erste Wahl Our first choice P M K N S	tmax mm	s mm	ØDS mm	Anzahl Schneiden Number of cutting edges	Connectcode www.simtek.com/code
<b>▼ w = 0,4 mm</b>											
0,4	-	-	40,0	<b>V06.0040.000.40 G</b>	AWAG	X800 GT42	13,5	6,0	39,7	6	VD12.0
<b>▼ w = 0,5 mm</b>											
0,5	-	-	37,0	<b>V06.0050.000.37 G</b>	AA6Ø	X800 GT42	12,0	6,0	36,7	6	VD12.0
0,5	-	-	40,0	<b>V06.0050.000.40 G</b>	AXBF	X800 GT42	13,5	6,0	39,7	6	VD12.0
<b>▼ w = 0,6 mm</b>											
0,6	-	-	37,0	<b>V06.0060.000.37 G</b>	AA5V	X800 GT42	12,0	5,7	36,7	6	VD12.0
0,6	-	-	40,0	<b>V06.0060.000.40 G</b>	AXBG	X800 GT42	13,5	5,7	39,7	6	VD12.0
<b>▼ w = 0,8 mm</b>											
0,8	-	-	37,0	<b>V06.0080.000.37 G</b>	AN39	X800 GT42	12,0	5,9	36,7	6	VD12.0
0,8	-	-	40,0	<b>V06.0080.000.40 G</b>	AXBH	X800 GT42	13,5	5,9	39,7	6	VD12.0

Bestellbeispiel // Order example: **V06.0080.000.37 G X800** (X800 = Schneidstoff // Grade)



V06. w, 1/100 mm, 4 Stellen/Digits . R, 1/100 mm, 3 Stellen/Digits .37 Toleranz // Tolerance  
 Beispielpartikelnummer // Example Part number: **V06.0179.030.37 XG**