

Fräsen von Sicherungsringnuten, innen

Fräsen von Sicherungsringnuten in Bohrungen ab Bohrungsdurchmesser 10,0 mm. Geeignet für alle Materialien.

Circlip Ring Groove Milling, internal

Circlip ring groove milling in bores as of bore diameter 10,0 mm. For use in all materials.

Schnittwerte (Start) // Cutting parameters (start)

fzm 0,02 mm	hmax 0,03 mm	Vc Seite/Page 638
-----------------------	------------------------	-----------------------------

Passende Klemmhalter auf Seite // Suitable toolholders on page
485, 486, 487, 488, 489

Vergleichbare Werkzeuge auf Seite // Similar tools on page
463

Bitte Hinweise im Anhang beachten // Please read add. notes
ALL (Seite/Page 645), H01 (Seite/Page 646)



SP Legende
HM Legend
650

Scan QR-Code Oder besuchen Sie // Or Visit
www.simtek.info/cp/349

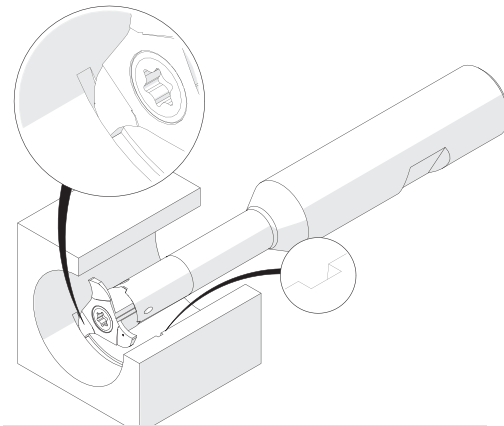
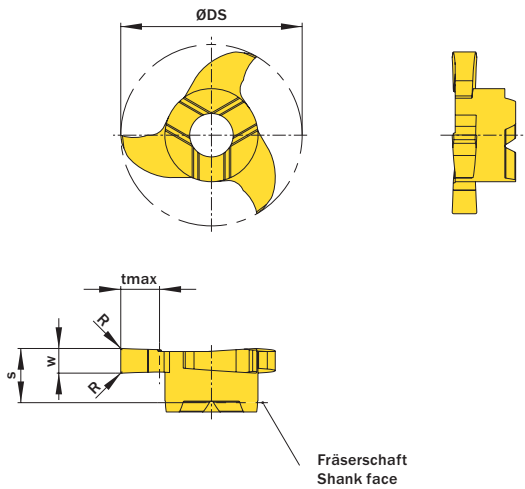


Illustration zeigt beispielhafte Anwendungsmöglichkeit mit ähnlichem Werkzeug.
Image shows exemplary application possibility with similar tool.

Abbildung zeigt / Drawing shows: P12.0160.01 G

w ^{-0,02} mm	Nutnenbreite Nominal width of groove mm	R mm	ØDmin (Min. Bohrung) ØDmin (min. bore) mm	Artikelnummer Part number	Webcode www.simtek.com/webcode	Unsere erste Wahl Our first choice P M K N S	tmax mm	S mm	ØDS mm	Anzahl Schneiden Number of cutting edges	Connectcode www.simtek.com/code	upd
0,77	0,7	-	10,0	P10.0070.00 Z	AHB1	X800 GT42	1,5	3,4	9,7	3	PD06.0	upd
0,87	0,8	-	10,0	P10.0080.00 Z	AKU6	X800 GT42	1,5	3,4	9,7	3	PD06.0	upd
0,97	0,9	-	10,0	P10.0090.00 Z	AG93	X800 GT42	1,5	3,4	9,7	3	PD06.0	upd
1,07	1,0	-	10,0	P10.0100.00 G	AA4Q	X800 GT42	1,5	3,4	9,7	3	PD06.0	upd
1,24	1,1	-	10,0	P10.0110.00 G	AJ8Z	X800 GT42	1,5	3,5	9,7	3	PD06.0	upd
1,44	1,3	0,1	10,0	P10.0130.01 G	AJVP	X800 GT42	1,5	3,5	9,7	3	PD06.0	upd
1,74	1,6	0,1	10,0	P10.0160.01 G	AGG7	X800 GT42	1,5	3,5	9,7	3	PD06.0	upd

Bestellbeispiel // Order example: **P10.0070.00 Z X800** (X800 = Schneidstoff // Grade)



P10. w. 1/100 mm, 4 Stellen/Digits . R. 1/100 mm, 3 Stellen/Digits

Toleranz // Tolerance

Beispielartikelnummer // Example Part number: **P10.0179.030 XG**