

Stechen, Sicherungsringnuten, mit hochpositivem Spanwinkel

Sicherungsringnuten, vgl. DIN 471/472 sowie DIN 983/984.
 Mit hochpositivem Spanwinkel, besonders geeignet für Leichtmetalle.

Grooving, Circlip Ring Grooves, with high positive rake angle

Circlip ring grooves comp. to DIN 471/472 and DIN 983/984.
 With high positive rake angle, especially for light alloys.

Schnittwerte (Start) // Cutting parameters (start)	
f 0,04 mm/U	Vc Seite/Page 429

Passende Klemmhalter auf Seite // Suitable toolholders on page
361, 362, 363, 364, 365, 367, 368

SP

HM

LM

Legende Legend **389**

Scan QR-Code Oder besuchen Sie // Or Visit
www.simtek.info/cp/501

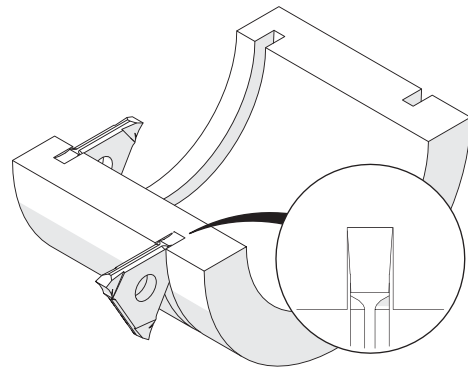
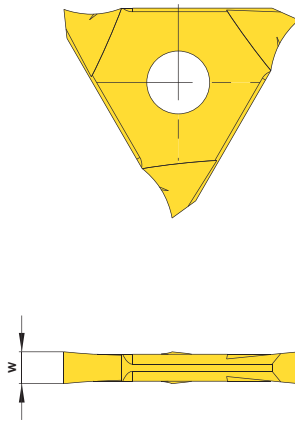


Abbildung zeigt / Drawing shows: E12.0265.40 C

Nennbreite Nominal width of groove	Artikelnummer Part number	Webcode www.simtek.com/webcode	Unsere erste Wahl Our first choice	w ^{+0,03}		Connectcode www.simtek.com/ccode
				mm	mm	
1,1	E12.0110.40 C	AGD1	X808 X408	1,2		E12.A1 E12.A2
1,3	E12.0130.40 C	AA6C	X808 X408	1,4		E12.A1 E12.A2
1,6	E12.0160.40 C	AGFW	X808 X408	1,7		E12.A1 E12.A2
1,85	E12.0185.40 C	ACVX	X808 X408	1,95		E12.A1 E12.A2
2,15	E12.0215.40 C	AENS	X808 X408	2,25		E12.A2 E12.B2
2,65	E12.0265.40 C	AFXA	X808 X408	2,75		E12.B2
3,15	E12.0315.40 C	AA3S	X808 X408	3,25		E12.C3
4,15	E12.0415.40 C	AK3D	X808 X408	4,25		E12.D4
5,15	E12.0515.40 C	AM1M	X808 X408	5,25		E12.D4

Bestellbeispiel // Order example: **E12.0130.40 C X808** (X808 = Schneidstoff // Grade)

simturn AX
simturn DX
simturn PX
simturn H2
simturn K2
simturn C4
simturn GX
simturn E3
simturn E12
simturn FX
simturn Decolletage
simturn OA
Index