

# Gewindedrehen, Metrisches ISO Vollprofil

Herstellung des vollständigen Gewindeprofils mit erforderlicher Tiefe.

## Threading, Metric ISO Full Profile

For a complete thread profile with correct depth.

Schnittwerte (Start) // Cutting parameters (start)
Anzahl Durchgänge // Number of passes <b>10 - 16</b>
Empf. Zustellungsart // Recom. infeed method <b>Modifizierte einseitige Flankenzustellung // Modified one-sided flank infeed (Seite/Page 447)</b>
Vc <b>Seite/Page 442</b>

Passende Klemmhalter auf Seite // Suitable toolholders on page  
**171, 172, 173, 178, 180, 181**

**SP** **HM** **R** Legende Legend **238**

Scan QR-Code Oder besuchen Sie // Or Visit [www.simtek.info/cp/823](http://www.simtek.info/cp/823)

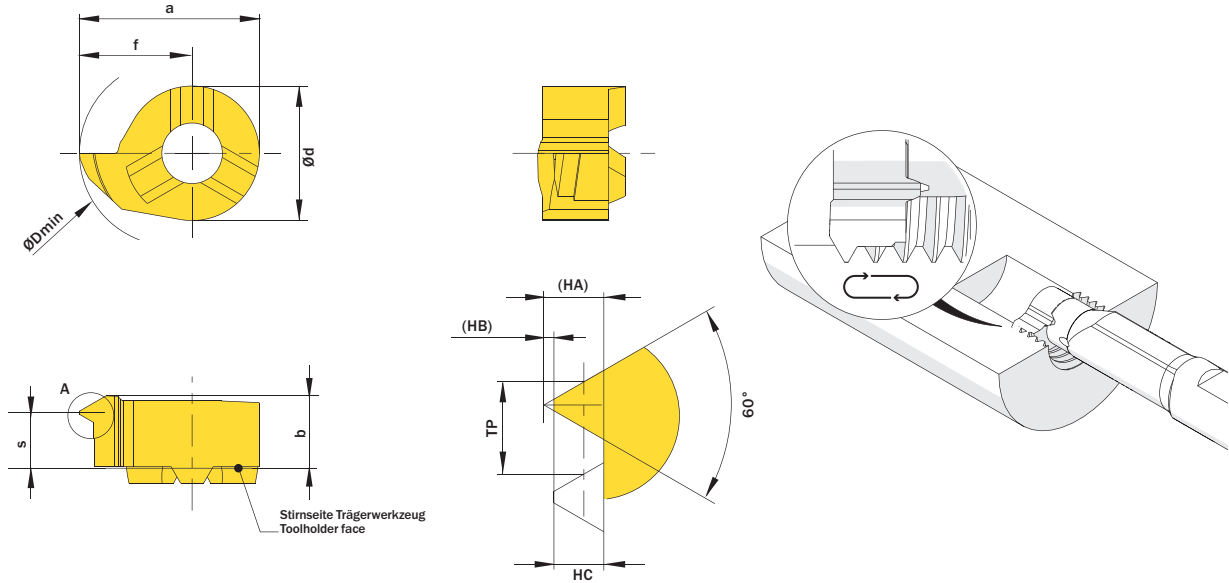


Abbildung zeigt / Drawing shows: D11.0815.02 MR

HC	Steigung TP Pitch TP	Artikelnummer Part number	Webcode www.simtek.com/webcode	Empfohlene Schneidstoffe Tagesaktuelle Verfügbarkeit und Preise finden Sie auf www.simtek.com/webcode  Recommended cutting grades You can find current availability and prices on www.simtek.com/webcode	a	b	Ød	HA	HB	ØDmin (Min. Bohrung) ØDmin (min. bore)	f	S	Connectcode www.simtek.com/code
mm	mm			P K M N S H O	mm	mm	mm	mm	mm	mm	mm	mm	
<b>▼ ØDmin (Min. Bohrung) // ØDmin (min. bore) = 9,0 mm</b>													
0,271	0,5	<b>D09.0205.02.09 MR/L</b>	R AWGT L AWH6	X800 X400 X600 GX79 X500 X400	8,6	3,65	6,2	0,325	0,054	9,0	5,5	3,25	D09
0,541	1,0	<b>D09.0510.02.09 MR/L</b>	R AWGS L AWH5	X800 X400 X600 GX79 X500 X400	8,6	3,65	6,2	0,65	0,108	9,0	5,5	3,0	D09
0,812	1,5	<b>D09.0815.02.09 MR/L</b>	R AWGQ L AWH4	X800 X400 X600 GX79 X500 X400	8,6	3,6	6,2	0,974	0,162	9,0	5,5	2,8	D09
0,947	1,75	<b>D09.0917.02.09 MR/L</b>	R AWGP L AWH3	X800 X400 X600 GX79 X500 X400	8,6	3,6	6,2	1,137	0,189	9,0	5,5	2,7	D09
1,083	2,0	<b>D09.1020.02.09 MR/L</b>	R AWGN L AWH2	X800 X400 X600 GX79 X500 X400	8,6	3,58	6,2	1,299	0,217	9,0	5,5	2,6	D09
1,353	2,5	<b>D09.1325.02.09 MR/L</b>	R AWGM L AWH1	X800 X400 X600 GX79 X500 X400	8,6	3,56	6,2	1,624	0,271	9,0	5,5	2,5	D09
1,624	3,0	<b>D09.1630.02.09 MR/L</b>	R AWGK L AWH0	X800 X400 X600 GX79 X500 X400	8,6	3,54	6,2	1,949	0,325	9,0	5,5	2,2	D09
<b>▼ ØDmin (Min. Bohrung) // ØDmin (min. bore) = 10,0 mm</b>													
0,271	0,5	<b>D10.0205.02.10 MR/L</b>	R ANVA L ADJC	X800 X400 X600 GX79 X500 X400	9,3	3,8	7,0	0,325	0,054	10,0	5,8	3,4	D10
0,541	1,0	<b>D10.0510.02.10 MR/L</b>	R ANP1 L ADAV	X800 X400 X600 GX79 X500 X400	9,3	4,0	7,0	0,65	0,108	10,0	5,8	3,2	D10
0,812	1,5	<b>D10.0815.02.10 MR/L</b>	R AM2E L AA2U	X800 X400 X600 GX79 X500 X400	9,3	3,9	7,0	0,974	0,162	10,0	5,8	3,0	D10
0,947	1,75	<b>D10.0917.02.10 MR/L</b>	R AD6Z L ABYB	X800 X400 X600 GX79 X500 X400	9,3	3,9	7,0	1,137	0,189	10,0	5,8	2,9	D10
1,083	2,0	<b>D10.1020.02.10 MR/L</b>	R AADQ L AKFM	X800 X400 X600 GX79 X500 X400	9,3	3,9	7,0	1,299	0,217	10,0	5,8	2,75	D10
1,353	2,5	<b>D10.1325.02.10 MR/L</b>	R AAG5 L AMY3	X800 X400 X600 GX79 X500 X400	9,3	3,8	7,0	1,624	0,271	10,0	5,8	2,5	D10
1,624	3,0	<b>D10.1630.02.10 MR/L</b>	R AJXD L AKWA	X800 X400 X600 GX79 X500 X400	9,3	3,8	7,0	1,949	0,325	10,0	5,8	2,45	D10
<b>▼ ØDmin (Min. Bohrung) // ØDmin (min. bore) = 11,0 mm</b>													
0,541	1,0	<b>D11.0510.02 MR/L</b>	R AJ3B L AF7P	X800 X400 X600 GX79 X500 X400	10,7	4,3	8,0	0,65	0,108	11,0	6,7	3,6	D11
0,812	1,5	<b>D11.0815.02 MR/L</b>	R AESU L APF7	X800 X400 X600 GX79 X500 X400	10,7	4,3	8,0	0,974	0,162	11,0	6,7	3,3	D11
1,083	2,0	<b>D11.1020.02 MR/L</b>	R AF4G L ACVY	X800 X400 X600 GX79 X500 X400	10,7	4,3	8,0	1,299	0,217	11,0	6,7	2,9	D11
1,353	2,5	<b>D11.1325.02 MR/L</b>	R AN9M L ACTN	X800 X400 X600 GX79 X500 X400	10,7	4,3	8,0	1,624	0,271	11,0	6,7	2,95	D11
1,624	3,0	<b>D11.1630.02 MR/L</b>	R AKVC L AJZG	X800 X400 X600 GX79 X500 X400	10,7	4,3	8,0	1,949	0,325	11,0	6,7	2,9	D11

Verwandte Werkzeuge finden Sie auch auf der folgenden Seite!  
Related Items can be found on the following page as well!

Fortgesetzte Tabelle  
Continued Table

Bestellbeispiel // Order example: **D11.1020.02 MR X800** (R = Rechte Ausführung // Right hand version, X800 = Schneidstoff // Grade)