

## Fräserschaft, für Spannzangenfutter (DIN 6499)

Für Spannzangenfutter nach DIN6499-A.

## Milling cutter shank, for collet chucks (DIN6499)

For collet chucks according to DIN6499-A.

Anzugsmoment (Schraube) // Tightening torque (screw)

**4,5 Nm**

Vergleichbare Werkzeuge auf Seite // Similar tools on page  
**472**

Bitte Hinweise im Anhang beachten // Please read add. notes

**ALL (Seite/Page 645)**



**TW**  
**ST**

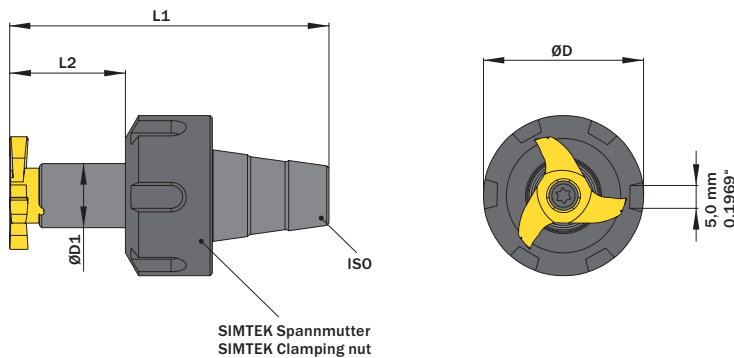
Legende  
Legend

**650**



Scan  
QR-Code

Oder besuchen Sie // Or Visit  
[www.simtek.info/cp/455](http://www.simtek.info/cp/455)



Fräserschaft ist nur mit passender Spannmutter verfügbar.  
Spannmutter ist auch einzeln als Ersatzteil verfügbar.  
Milling cutter shank is only available together with clamping nut.  
Clamping nut is available as a spare part.

Für Spannzange For collet chuck	ØD1	L2	Artikelnummer Part number	Webcode <a href="http://www.simtek.com/webcode">www.simtek.com/webcode</a>	Spannmutter Clamping nut	Gewinde Spannmutter Thread clamping nut	ØD	L1	Schraube Screw	Schraubenschlüssel Screw driver	Connectcode <a href="http://www.simtek.com/code">www.simtek.com/code</a>
	mm	mm					mm	mm			
ER11	9,0	22,0	<b>U18.ER11.09.22</b>	AAV2	U ER11.12.19	M14x0,75	19,0	42,0	UM4x12 T15F	T15F	UD09.0
ER11	9,0	22,0	<b>U18.ER11.09.22.B</b>	AVMS	U ER11.12.16	M13x0,75	16,0	42,0	UM4x12 T15F	T15F	UD09.0
ER16	9,0	22,0	<b>U18.ER16.09.22</b>	APHJ	U ER16.18.32	M22x1,5	32,0	52,0	UM4x12 T15F	T15F	UD09.0
ER16	9,0	22,0	<b>U18.ER16.09.22.B</b>	AVMV	U ER16.18.22	M19x1,0	22,0	52,0	UM4x12 T15F	T15F	UD09.0
ER16	9,0	22,0	<b>U18.ER16.09.22.C</b>	AVMW	U ER16.18.25	M19x1,0	25,0	52,0	UM4x12 T15F	T15F	UD09.0
ER20	9,0	22,0	<b>U18.ER20.09.22</b>	AC9J	U ER20.19.35	M25x1,5	35,0	56,5	UM4x12 T15F	T15F	UD09.0
ER20	9,0	22,0	<b>U18.ER20.09.22.B</b>	AVM0	U ER20.19.28	M24x1,0	28,0	56,5	UM4x12 T15F	T15F	UD09.0
<b>ER25</b>	<b>9,0</b>	<b>22,0</b>	<b>U18.ER25.09.22</b>	<b>AA1F</b>	<b>U ER25.20.42</b>	<b>M25x1,5</b>	<b>42,0</b>	<b>60,0</b>	<b>UM4x12 T15F</b>	<b>T15F</b>	<b>UD09.0</b>
ER25	9,0	22,0	<b>U18.ER25.09.22.B</b>	AVM3	U ER25.20.35	M30x1,0	35,0	60,0	UM4x12 T15F	T15F	UD09.0

Bestellbeispiel // Order example: **U18.ER16.09.22.B**